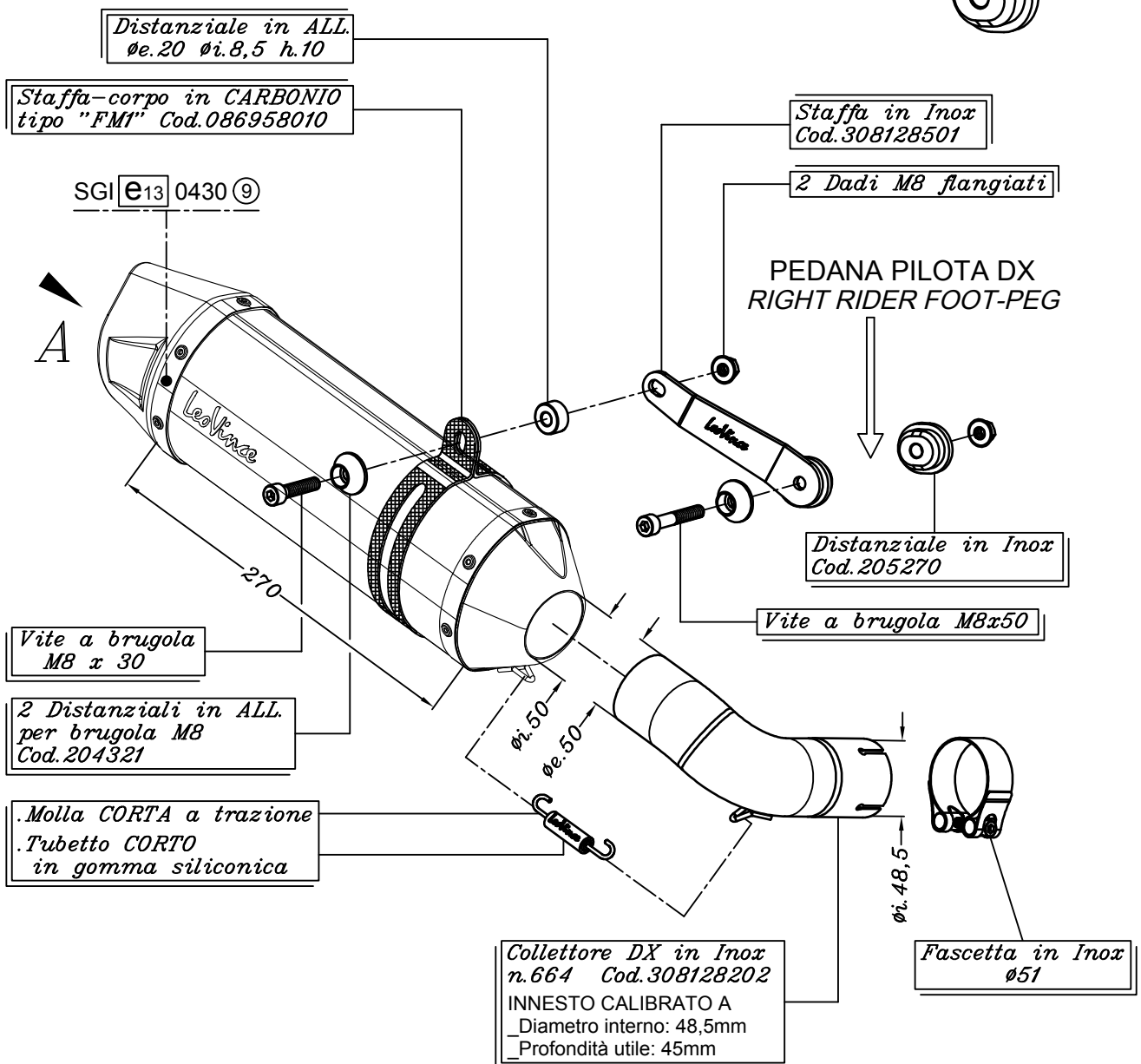
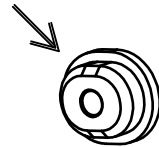


NOTA:

Rimuovere definitivamente gli inserti in gomma dalla loro sede sulla pedana-pilota destra e sostituirli con i distanziali "LeoVince" in INOX.



HONDA CB 1000 R i.e. ('08/'11)

Art.8556E Slip-on SBK "LV ONE EVO" - CARBONIO

Passaggio STANDARD - OMOLOGATO "EVOLUTION II"