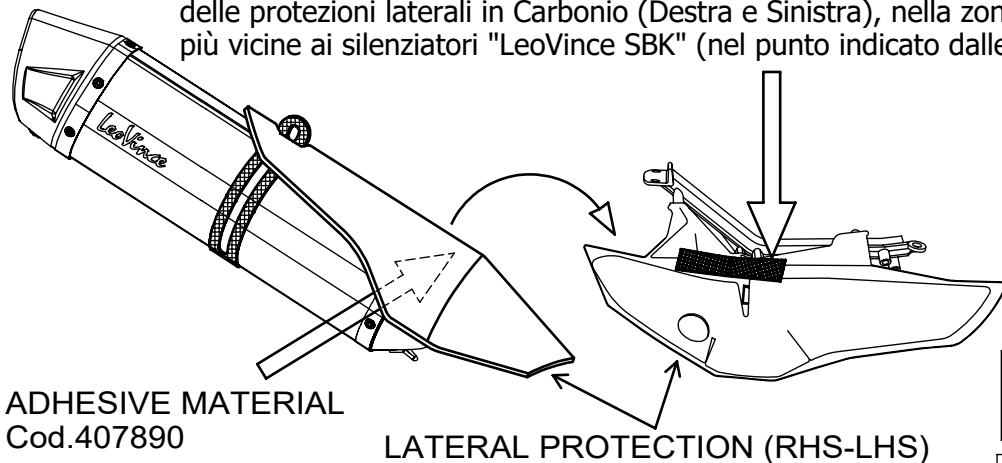
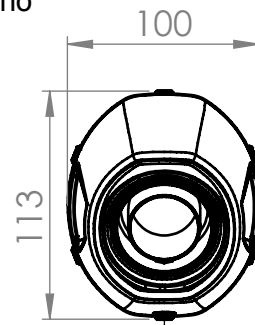


Solo per KTM 990 SUPERMOTO R i.e. , tagliare 2 strisce dal pezzo di tessuto adesivo "fiberglass" fornito in confezione, e applicarle sulla superficie interna delle protezioni laterali in Carbonio (Destra e Sinistra), nella zona in cui sono più vicine ai silenziatori "LeoVince SBK" (nel punto indicato dalle frecce).

VISTA DA "A"

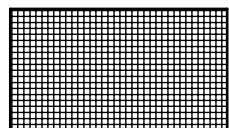


ADHESIVE MATERIAL
Cod.407890

LATERAL PROTECTION (RHS-LHS)

Rubber plug
Cod.204790

Allen screw M5x8
Cod.201044



2X Carbon clamp FM1
Cod.306958501

LV ONE EVO silencer s.s.
Ø 54x370 LHS
cod.308287482

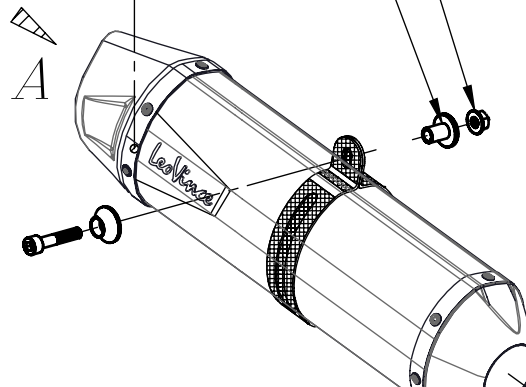
4x Knurled collar nut
M8 Cod.200298

Allen screw M8X40
T.C.E.I. Z.B.
Cod.200993

2x Aluminium spacer
øe.11.5/25 øi.8 h=21
Cod. 202121

2x Aluminium spacer
ø27X8,5
Cod. 204321

SGI e13 0237 9



Pipe N°409 LHS s.s.
cod.307545204

2x Plain washer Ø 8x Ø 24
Cod.200321

Allen screw M8X30
T.C.E.I.Z.B.Cod.202491

LV ONE EVO silencer s.s.
Ø 54x370 RHS
cod.308287481

Pipe N°408 RHS s.s.
cod.307545203

Pipe 2/1 N°387 s.s.
cod.307536204

4x Short helical
spring tensile
cod. 303949001

ART. 8414E

KTM SM 950 (SUPERMOTO) ('05/'07)
KTM 990 SUPERMOTO i.e. ('08/'10)
KTM 990 SUPERMOTO R i.e. ('09/'11)

SLIP-ON - LV ONE EVO - STAINLESS STEEL - APPROVED