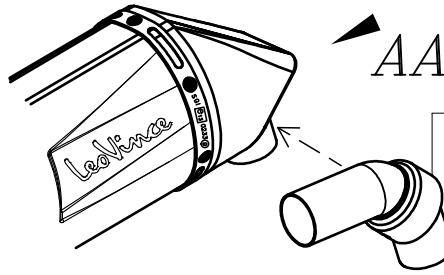
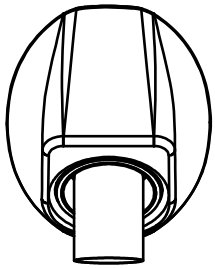


VISTA DA "AA"

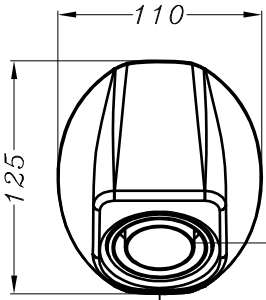


*dB-killer n.51B
Cod.308274802*

ATTENZIONE !

Per utilizzare lo scarico "LeoVince" in presenza di targhe di dimensioni superiori a 17cm x 17cm è necessario sostituire il tappo del silenziatore con quello fornito in confezione.

VISTA DA "A"



ATTENZIONE !

Non rimuovere il dB-killer!
Il portatarga e la targa stessa potrebbero venire danneggiati dai gas di scarico!

*dB-killer n.51
cod.308274801*

*.Grower ø5
.Vite M5x8*

*Tappo in gomma
cod.204790*

COMPONENTE ORIGINALE
ORIGINAL COMPONENT

*Distanziale in Alluminio
øe.20 øi.8,5 h.22*

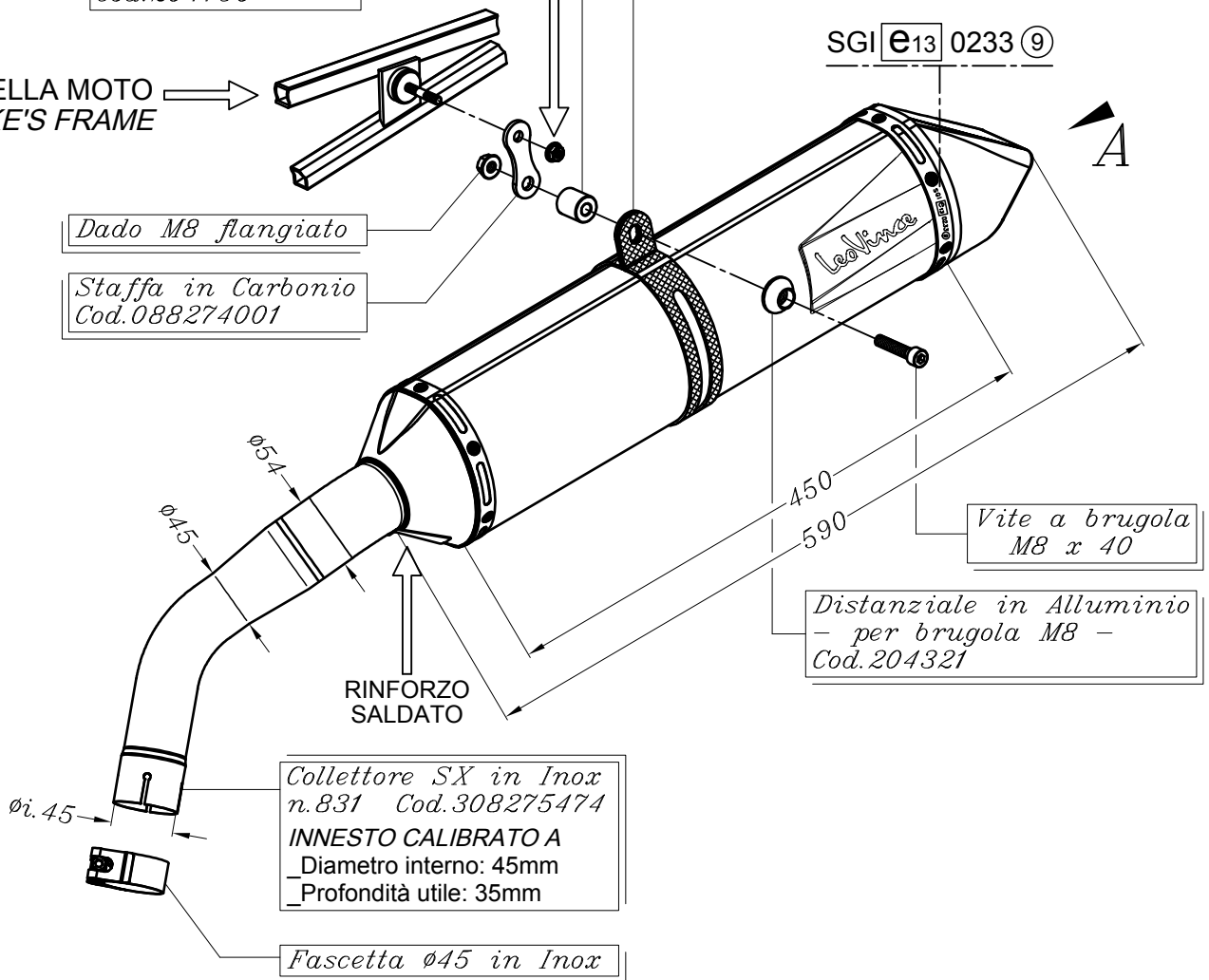
*Staffa-corpo in Carbonio
Cod.086960505 tipo "FB1S"*

TELAIO DELLA MOTO
BIKE'S FRAME

Dado M8 flangiato

*Staffa in Carbonio
Cod.088274001*

SGI e13 0233 9



*Vite a brugola
M8 x 40*

*Distanziale in Alluminio
- per brugola M8 -
Cod.204321*

RINFORZO
SALDATO

*Collettore SX in Inox
n.831 Cod.308275474
INNESTO CALIBRATO A
_ Diametro interno: 45mm
_ Profondità utile: 35mm*

Fascetta ø45 in Inox

*YAMAHA XT 1200 Z Super Ténéré i.e. ('10/'11)
Art.8275E Slip-on SBK LVONE EVO <<BIG>> - INOX - Pass.STANDARD
OMOLOGATO "EVOLUTION II"*