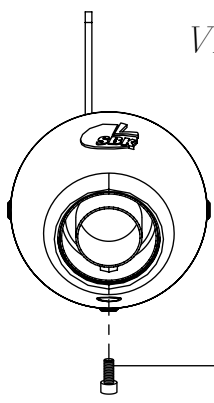


VISTA DA "A"



Tappo n°63
cod. 3014225801

Vite M5x12

silenziatore con doppia candela:
esterna $\Phi 50$ _ interna $\Phi 40$

VISTA "B"

Staffa DX in CARBONIO
cod. 307761501

2 Viti T.E. flangiate
M6x16 _ Cod. 204985

Guarnizione
cod. 204980

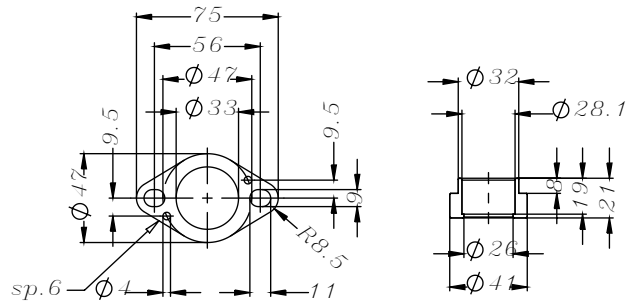
Distanziale in ALL
per brugola M8
Cod. 204321

Vite a brugola
M8 x 25

A

Flangia "45E"

Boccola cod.205268

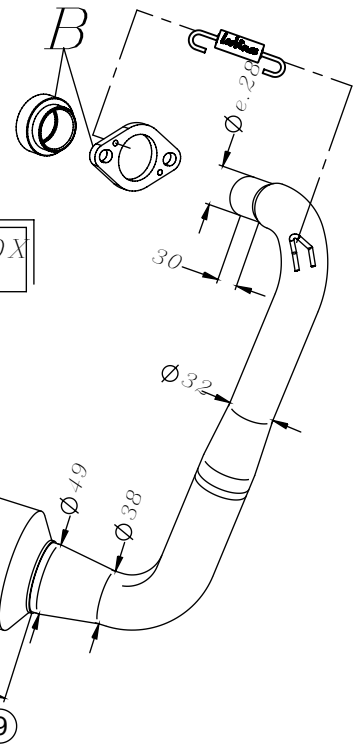


Distanziale in ALL.
 $\Phi e 20$ $\Phi i 8.5$ h.3

2 Dadi M8
flangiate

Staffa in INOX
Cod. 088124001

Collettore SX in INOX
cod.308124202



SGI e13 0473 9

Pedana
pilota DX

P/N: 308124481

.2 Molle a trazione CORTE
.2 Tubetti in gomma siliconica

SGI e13 0477 9

YAMAHA YZF-R 125 i.e. ('08/'10)

ART. 8124

Impianto completo SBK 1/1 << GPstyle >> - Passaggio STANDARD

OMOLOGATO "EVOLUTION II"