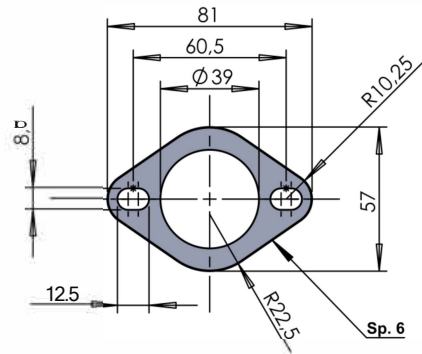


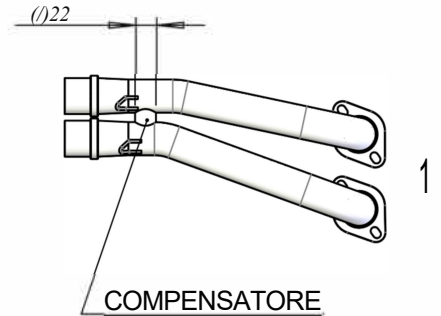
VISTA DA "A"  
Flange "25B"



.Grower 05 cod.202286  
.Vite M5x8 T.C.E.I  
cod.204213

Tappo in gomma  
Cod.204790

VISTA DA "B"



Silenziatore BIG  
Cod.3014000471U

dB-killer n.32B  
Cod.307762801

Distanziale in Alluminio  
- per brugola M8 -  
Cod.204321

Distanziale in Alluminio  
Øe.25/18 Oi.8.5 h.45  
Cod.201135

1 Dado M8 flangiato Z.B.  
cod.200998

Rondella piana 08 x 024  
Cod.200931

dB-killer n.57 Cod.308078804  
- FORNITO N CONFEZIONE

Componente fornito in confezione e da utilizzare, su  
sui mezzi non dotati di sonda Lambda:  
.Tappo M18x1.5 h.9 (Cod.201029)

Guarnizione Lambda Ø18  
Cod.202185

Vite a brugola  
M8x70 Cod.200960

4 Molle elicoidali  
"SBK" a trazione  
Cod.204345

4 Tubetti "SBK"  
in gomma siliconica  
Cod.201379

Collettore finale in Inox  
cod. 308108204

Collettore secondario in Inox  
cod. 308108203

Collettore primario in Inox  
cod. 308588201

YAMAHA T- MAX 530 i.e. ('12 / '13)

Art 14000U  
Impianto completo 2/1 LEOVINCE "NERO" <<BIG>>  
Passaggio STANDARD