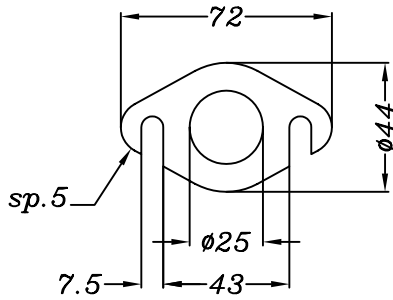


VISTA DA "A"  
Flangia tipo "99C"



Dado M6 flangiato  
per KYMCO

2 Distanziali in ALL.  
øe20 øi8.5 h.36

080190001

Rinforzo  
saldato

Riduzione interna

Guarnizione spirotalica  
øe30 øi22.1 h.4

300171504 \_ REX

300173502 \_ KYMCO

2 Dadi M8 flangiati

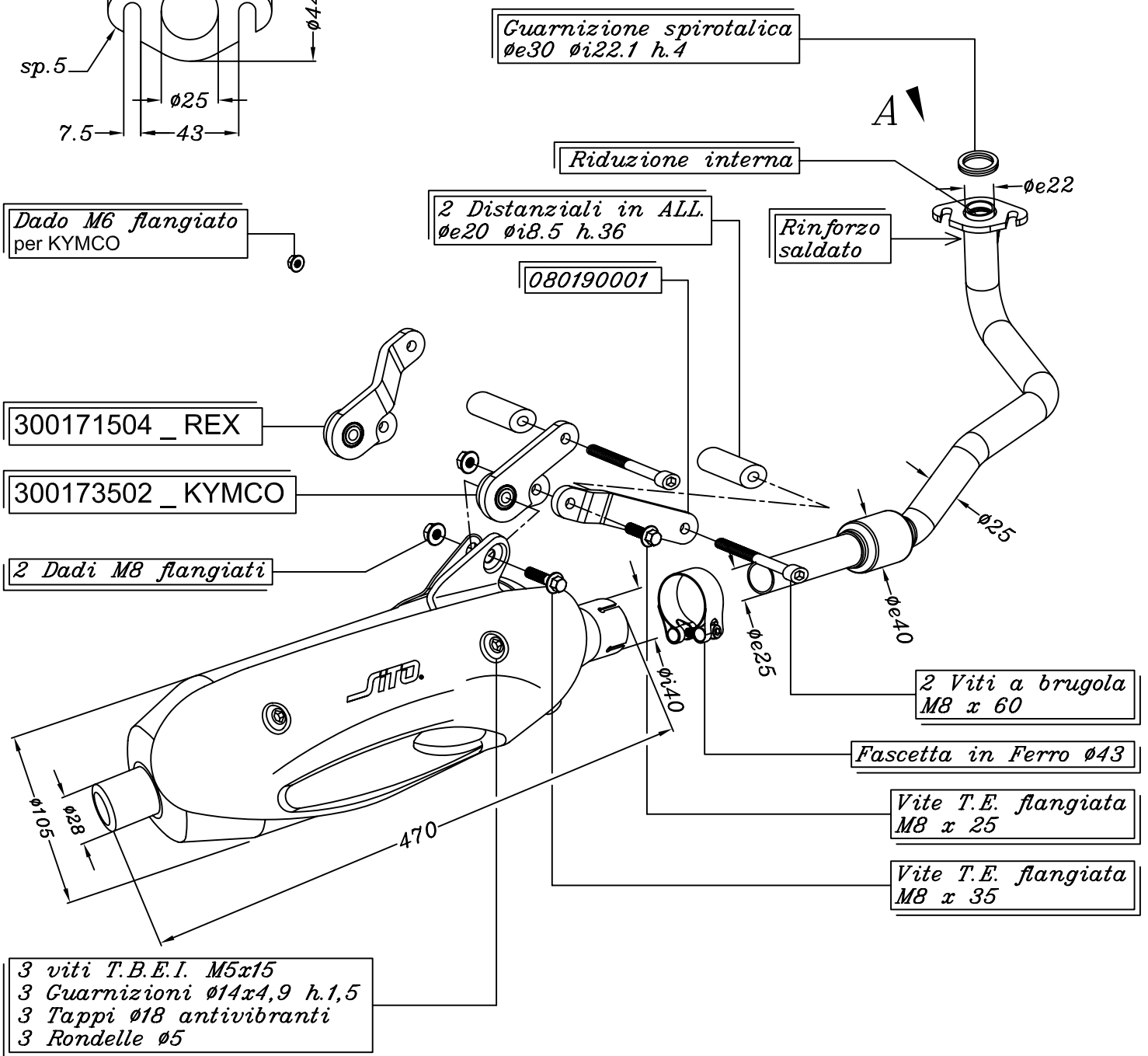
2 Viti a brugola  
M8 x 60

Fascetta in Ferro ø43

Vite T.E. flangiata  
M8 x 25

Vite T.E. flangiata  
M8 x 35

3 viti T.B.E.I. M5x15  
3 Guarnizioni ø14x4,9 h.1,5  
3 Tappi ø18 antivibranti  
3 Rondelle ø5



Art.0736

Silenziatore SITO STANDARD per

REX RS 50 ('07/'08 - 4stroke - QINGQI, engine QM50QT-6)  
KYMCO AGILITY 50 R10 ('07/'08 - 4-stroke)