

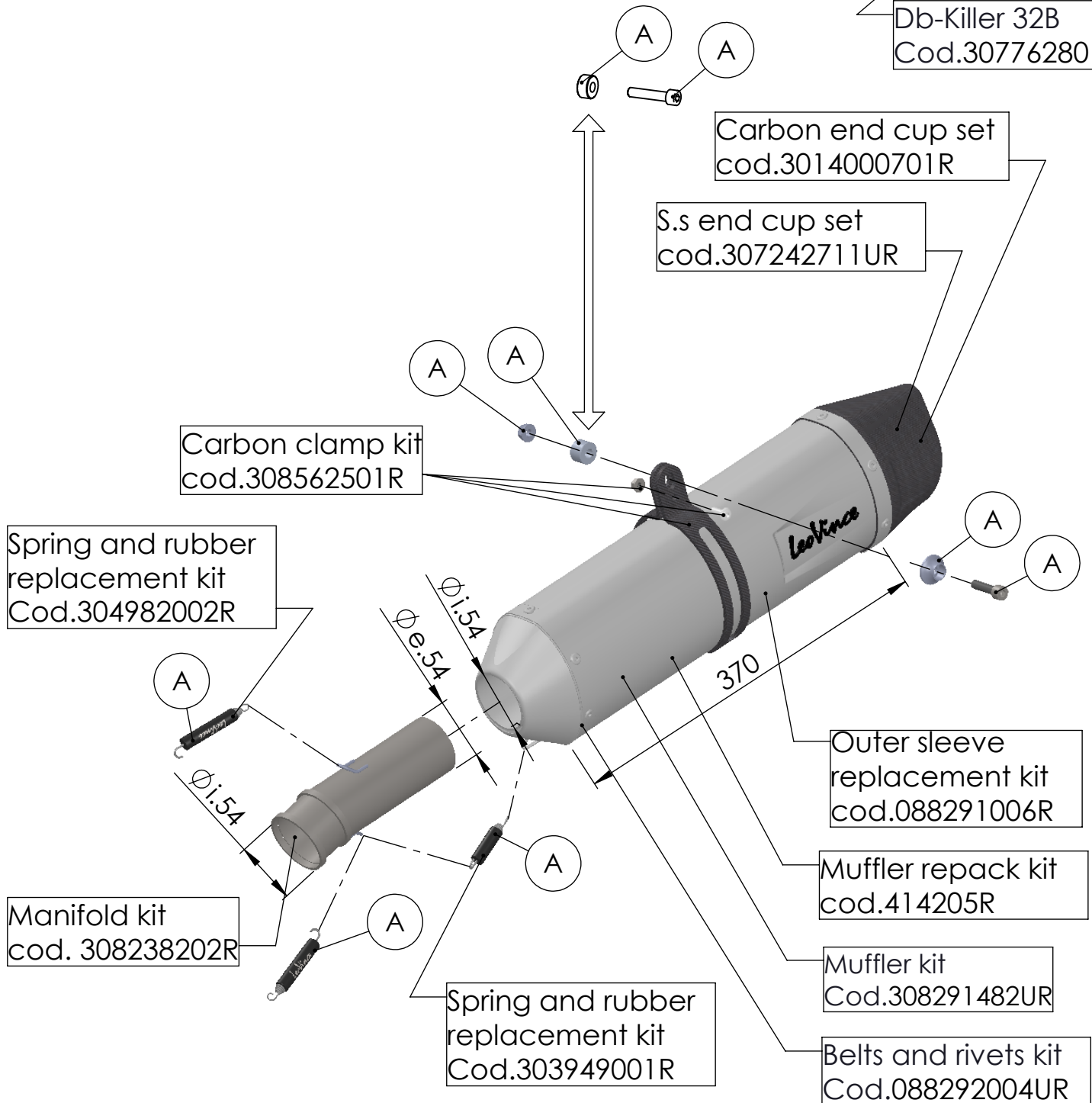
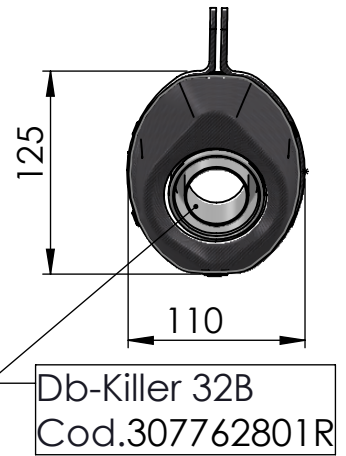
**I - ATTENZIONE:** le valigie laterali BMW possono essere installate dopo il montaggio di questo silenziatore (con distanziale h=10mm e vite M8x40).

**GB - WARNING:** the BMW side cases can be installed after this silencer has been mounted (with spacer h=10mm and screw M8x40).

**F - ATTENTION:** les sacoches latérales BMW peuvent être installées après le montage de ce silencieux (avec entretoise h=10mm et vis M8x40).

**D - ACHTUNG:** BMW-Koffer können nach der Montage des Schalldämpfers angebracht werden (mit Abstandhalter h=10mm und Innensechskantschraube M8x40).

**E - ATENCIÓN:** las valijas laterales BMW pueden ser instaladas después del montaje de este silenciador (con el separador h=10mm y tornillo M8x40).



## ART. 14356EU SPARE PARTS

BMW F 800 GT / F 800 R

(Fits with original panniers) (Also fits 35kW version)

(A) FITTING KIT cod.308238601R