



L9774U

16-11-23 REV.00



leovince.com



International Customer Service:
info@leovince.com

North America Customer Service:
infousa@leovince.com - +1-844-536-7625



INFORMAZIONI TECNICHE
TECHNICAL INFORMATION
INFORMATIONS TECHNIQUES
TECHNISCHE INFORMATIONEN
INFORMACIONES TECNICAS

ART. 9774U
LV-10 TITANIUM

MUFFLER KIT

I

Gentile Cliente, La ringraziamo per aver scelto di entrare nel mondo LeoVince. Il prodotto da Lei scelto è stato realizzato con la massima attenzione dei particolari ed utilizzando solamente materiali di prima qualità. La precisione nel dettaglio costruttivo è garantita da un'attenzione artigianale, abbinata all'uso di avanzate tecnologie produttive che consentono un costante controllo della qualità. Le informazioni contenute in questo libretto Le saranno utili per approfondire la conoscenza del prodotto e Le forniranno utili consigli per l'installazione e la manutenzione; inoltre potrà verificare i termini della garanzia ufficiale LeoVince, presente su ogni articolo. Nel caso dell'acquisto di un terminale omologato, troverà tutte le specifiche di omologazione, compresi i certificati in copia, utili in caso di contestazione da parte delle autorità.

GB

Dear Rider and Customer, We are grateful to you for choosing LeoVince. The product you have purchased has been manufactured with maximum attention to detail, and using only materials of the highest quality. The precision achieved in manufacture of particular details is guaranteed by the care of our craftsmen, who benefit from advanced manufacturing technology, which provides a constant check on quality. The information contained in this booklet will be useful for you to familiarise yourself with the product, and will provide help with fitting and maintenance. It also details the terms of the official LeoVince guarantee, which covers each article. If you have purchased a street legal exhaust, you will also find details of its homologation, including a copy of the certificate, which you should retain in case of any enquiry from the relevant authority.

F

Madame, Monsieur, Chère Cliente et Cher Client, Nous tenons tout d'abord à vous remercier pour avoir choisi un produit LeoVince. Le produit que vous avez acheté, a été soigneusement fabriqué, dans le tout petit détail, en utilisant que des matériaux de qualité. La précision du détail de construction est garantie par une fabrication artisanale, ainsi que par l'emploi de technologies de production à l'avant-garde qui permettent un contrôle constant de la qualité. Les informations contenues dans la présente notice d'emploi vous permettront d'approfondir votre connaissance du produit et vous fourniront des conseils utiles pour l'installation et l'entretien du produit; vous pourrez également vérifier les termes de la garantie officielle LeoVince, proposée sur chaque article. En cas d'achat d'un échappement homologué, vous y trouverez toutes les spécifications d'homologation, ainsi que les copies des certificats, utiles en cas de contestation par les autorités.

NOTE / NOTES / REMARQUES /
ANMERKUNGEN / NOTAS

4.0.0 Limitaciones

Las condiciones generales de garantía no contemplan los siguientes casos:

- a. Las piezas presentan defectos causados por accidentes, descuidos y sobrecargas;
- b. Uso de los ciclomotores, sobre los cuales dichas piezas están mal montadas ;
- c. El mantenimiento de los ciclomotores, sobre los cuales dichas piezas están montadas, no ha sido realizada según las modalidades expuestas en el manual de uso y mantenimiento;
- d. Piezas excluidas tal como se indica en el párrafo 2.0.0 de la presente garantía;
- e. Piezas excluidas por negligencia del propietario en el respeto de las obligaciones especificadas en el párrafo 3.0.0 de la presente garantía.

5.0.0 Responsabilidades

Belgrove Sp. z o.o. declina toda responsabilidad por daños al silencioso o al revestimiento externo, causado por falta de manutención. Belgrove Sp. z o.o. queda libre de cualquier responsabilidad y obligación por cualquier accidente a las personas o a las cosas, que puedan derivarse por o durante el uso de los productos suministrados y/o por causas que dependan de los mismos, inclusive durante la eventual prueba conforme. Posibles defectos o demoras en la reparación no dan derecho al Comprador a resarcimiento por daños ni a prórroga de la garantía. Los eventuales gastos de transporte deben considerarse a cargo del Comprador, así como los gastos de inspección que él solicite y que sean aceptados por Belgrove Sp. z o.o.

La garantía

ofrecida con arreglo al párrafo 1 precedente (con las exclusiones y las limitaciones indicadas en los párrafos 2.3 y 4 constituye la única garantía ofrecida por Belgrove Sp. z o.o. la cual, por lo tanto, sustituye a todos los efectos, a cualquier otra obligación de ley. Belgrove Sp. z o.o. se reserva el derecho de aportar modificaciones y/o mejoras a cualquier pieza, sin obligación de efectuarlas sobre las piezas que ya hayan sido vendidas. El Comprador reconoce que por eventuales controversias con Belgrove Sp. z o.o. será exclusivamente competente la Autoridad Judicial del Foro de Warsaw-Poland.

5.1.0 Belgrove Sp. z o.o.

declina expresamente cualquier garantía implícita de comerciabilidad e idoneidad para un determinado fin y declina cualquier responsabilidad por daños accidentales y consecuentes o por cualquier otra pérdida que derive del uso de estas piezas, productos y/o componentes. 5.1.0 Belgrove Sp. z o.o.

D

Lieber Kunde, wir bedanken uns, daß Sie sich für ein Erzeugnis aus dem Hause LeoVince entschieden haben. Bei dem von Ihnen erworbenen Produkt wurde dem Detail größte Sorgfalt beigemessen und es wurden ausschließlich hochwertige Materialien verwendet. Diese Präzision wird sowohl durch handwerkliche Sorgfalt, durch den Einsatz fortschrittlicher Produktionstechnologien sowie durch die eine konstante Qualitätskontrolle ermöglicht. Die in diesem Heft enthaltenen Informationen werden Ihnen helfen, Ihr Produkt besser kennenzulernen. Außerdem werden Ihnen viele nützliche Ratschläge für die Installation und Wartung gegeben. Zusätzlich erhalten Sie Kenntnis von den offiziellen LeoVince-Garantiebedingungen. Beim Kauf eines Endtopfs mit Zulassung finden Sie ferner alle Zulassungspapiere einschließlich einer Kopie der Zertifikate, die im Fall eventueller behördlicher Beanstandungen hilfreich sind.

E

Estimado cliente, le estamos muy agradecidos por haber elegido un artículo LeoVince. El producto que ha adquirido ha sido realizado con la máxima atención en los detalles y utilizando solamente materiales de primera calidad. La precisión en los detalles de fabricación está garantizada por una elaboración artesanal, asociada al uso de modernas tecnologías productivas que permiten un constante control de la calidad. Las informaciones contenidas en este manual le serán de utilidad para profundizar en el conocimiento del producto y le suministrarán consejos útiles para la instalación y el mantenimiento; además podrá verificar los términos de la garantía oficial LeoVince, que cubre cada artículo. En caso de compra de un producto homologado, encontrará todas las especificaciones de homologación, incluyendo copia de los certificados, útiles en caso de controles por parte de las autoridades.

WARNING / USA:

Various U.S. states and the U.S. federal government have individual laws regulating the use of aftermarket exhaust parts and systems, especially as those parts and systems modify, remove, or replace original equipment catalysts. Please consult the appropriate laws in your area before installing any aftermarket part or system on your vehicle to ensure compliance with all applicable laws. Neither Belgrove Sp. z o.o. nor any of their subsidiaries or the seller of the parts or systems make any representation that any of their parts or systems comply with any such laws.

WARNING / CALIFORNIA:

California laws prohibit the use of any aftermarket exhaust part or system that modifies, removes or replaces original equipment catalysts unless the California Air Resources Board had issued an Executive Order regarding such part or system or unless the part or system is exempted by being used only on racing vehicles on closed courses. Neither Belgrove Sp. z o.o. nor any of their subsidiaries make any representation that any of their parts or systems has received such an Executive Order or that any of their parts or systems conform with the racing vehicles exemption. The purchasers are entirely responsible for informing themselves of applicable California laws and to comply with those laws.

QUALIFIED MANUFACTURER DECLARED REPLACEMENT PART:

PRODUCTS ARE CONSIDERED "QUALIFIED MANUFACTURER DECLARED REPLACEMENT PARTS" AS PER CARB REQUIREMENTS ONLY WHEN THE ORIGINAL CATALYTIC CONVERTER(-S) ARE NOT MODIFIED OR REPLACED AND WHEN NO MODIFICATIONS ARE MADE TO THE ECU SETTINGS OR EXHAUST SENSORS. NO EXECUTIVE ORDER HAS BEEN GRANTED OR HAS BEEN REQUESTED BY LEVINCE NOR TO ITS SUBSIDIARIES OR AUTHORIZED REPRESENTATIVES.

IMPORTANT INFORMATION: EMISSIONS AND NOISE REGULATIONS

NOTE: The California Air Resources Board ("CARB") and/or the Environmental Protection Agency ("EPA") do not permit the use of aftermarket emissions-related part(s) that alter the performance of OEM emissions-related devices unless CARB has issued an Executive Order, other than on racing vehicles on closed courses. Check your local laws and manufacturer's information. More California exhaust information is available at www.arb.ca.gov/.

NOTE: Aftermarket products, including but not limited to exhausts, catalytic converters, oxygen sensors, fuel/air controller modules, air filter kits, camshafts, O2 eliminators, and carburetors and jet kits which alter, modify, or replace emission control devices or systems of an originally compliant highway motorcycle, are not legal for sale or street use in California unless they have been issued a CARB Executive Order. Aftermarket emissions-related products which have not been issued an Executive Order or which are not aftermarket Replacement Parts, as defined in Title 13, California Code of Regulations, Section 1900(b)(2), are authorized for closed circuit race use only.

E

CONDICIONES GENERALES DE GARANTÍA GARANTÍA EXPLÍCITA LIMITADA

1.0.0 Garantía

Belgrove Sp. z o.o. (Ul. Koszykowa 35/1 00-553 Warszawa - Poland, VAT N°: PL1080016712) garantiza todas las piezas nuevas según la Normativa en vigencia, en base a los términos y a las condiciones indicadas en los párrafos 1.0.0 y 5.0.0 de la presente garantía. La garantía consiste en la sustitución de piezas inutilizables o ineficientes por defecto de fabricación comprobado y reconocido en el establecimiento Belgrove Sp. z o.o.. Las piezas defectuosas sustituidas en garantía pasan a ser de propiedad de Belgrove Sp. z o.o.

2.0.0 Exclusión

La garantía ofrecida por Belgrove Sp. z o.o. no se aplica:

- para piezas utilizadas en ciclomotores usados en competiciones deportivas de cualquier tipo;
- para piezas utilizadas en ciclomotores usados para servicio de alquiler;
- para piezas sujetas a desgaste después de su normal funcionamiento (material fonoabsorbente, guarniciones y otras piezas en goma);
- por defectos derivados de oxidación o de la acción de los agentes atmosféricos;
- por uso impropio o abuso de la pieza o del ciclomotor por parte del propietario y/o del conductor;
- modificaciones no autorizadas o modificaciones efectuadas por personal que no represente a Belgrove Sp. z o.o..
- Posibles daños provocados por la eliminación del reductor de ruido (dbkiller).

3.0.0 Obligaciones del comprador

Con el fin de mantener válidas las condiciones generales de garantía, se deben observar las siguientes indicaciones:

- Disponer del documento fiscal (factura) que compruebe la compra de la pieza;
- Comunicar eventuales defectos a Belgrove Sp. z o.o. dentro del trascurso de 2 (dos) meses a partir del momento en que los defectos son detectados o deberían haber sido detectados, si se efectúan las operaciones normales. En el momento de la recepción de la declaración, el vendedor deberá, si el defecto está cubierto por las disposiciones de la presente garantía, elegir si:
 - reparar in situ las piezas defectuosas
 - exigir el reenvío de la pieza o las partes defectuosas de la pieza para repararlas sustituir las piezas defectuosas;
- Utilizar la pieza en modo correcto y efectuar el mantenimiento normal.

4.0.0 Beschränkungen

Die normalen Garantiebedingungen gelten in folgenden Fällen nicht:

- Die Teile weisen durch Unfälle, Unachtsamkeit oder Überbelastung verursachte Schäden auf
- Unsachgemäße Benutzung der Motorräder, an denen die betreffenden Teile montiert sind;
- Die Wartung der Motorräder, an denen die betreffenden Teile montiert sind, wurde nicht nach dem in der Bedienungs- und Wartungsanleitung beschriebenen Verfahren vorgenommen;
- Teile, die nach Absatz 2.0.0 von der vorliegenden Garantie ausgenommen sind;
- Teile, die wegen Nichtbeachtung der in Absatz 3.0.0. der vorliegenden Garantie genannten Verpflichtungen seitens des Besitzers ausgeschlossen wurden.

5.0.0 Haftung

Belgrove Sp. z o.o. weist von jeder Verantwortung zurück, im Falle von Schaden zum Dämpfer oder zum Überzug wegen einer Nichtwartung. Belgrove Sp. z o.o. ist von jeglicher Haftung und Verpflichtung im Fall von Personen- und Sachschäden, zu denen es infolge oder während des Gebrauchs der gelieferten Produkte und aufgrund bzw. in Abhängigkeit eben dieser, auch während des eventuellen Zulassungsverfahrens immer kommen kann, befreit. Eventuelle Schäden oder Verzögerungen bei der Reparatur geben dem Käufer kein Recht auf Schadenersatz oder Verlängerung der Garantiezeit. Eventuelle Transportkosten gehen zu Lasten des Käufers; dies gilt auch für die Kosten eines von diesem geforderten und von Belgrove Sp. z o.o. akzeptierten Lokaltermins.

La garantie

Die gemäß Absatz 1 gewährte Garantie (mit den Ausschlüssen und Beschränkungen laut Abs. 2.3 und 4) gilt als einzige von Belgrove Sp. z o.o. gewährte Garantie und ersetzt somit in jeder Hinsicht alle weiteren gesetzlichen Leistungen. Belgrove Sp. z o.o. behält sich das Recht vor, Änderungen und Verbesserungen an allen Teilen vorzunehmen, ohne diese Änderungen auch bei bereits verkauften Teilen nachträglich durchführen zu müssen. Der Käufer erklärt sich damit einverstanden, daß bei eventuellen Streitfragen gegenüber Belgrove Sp. z o.o. ausschließlich die Rechtsbehörde des Gerichts von Warsaw-Poland ist.

5.1.0 Belgrove Sp. z o.o.

lehnt ausdrücklich jede implizite Garantie für Verkäuflichkeit und Eignung zu einem bestimmten Zweck ab. Dies gilt auch für durch Zufall oder Folge verursachte Schäden sowie für jeglichen weiteren Defekt im Zusammenhang mit dem Gebrauch dieser Teile, Produkte bzw. Komponenten

Products shown may be designed, manufactured, intended and sold for closed circuit race use only, and use of the same on public roads or lands may be a violation of local, state and/or federal laws. See manufacturer's information and state and local laws to determine what is authorized for your use on your vehicle.

The following emissions-related defined terms are used in this website (PARTS WITH THE FOLLOWING DESIGNATIONS IN THIS WEBSITE ARE NOT ILLEGAL FOR SALE IN CALIFORNIA UNDER CARB REGULATIONS):

•**“CARB E.O.”** means the specified Executive Order issued by CARB. An Executive Order constitutes an exemption by CARB from CA Vehicle Code 27156 and 38391, for sale of the part number for the make/model/year fitment(s) specified in the Executive Order.

•**“Replacement Part”** means any aftermarket part intended to replace an original equipment emissions-related part and which is functionally identical to the original equipment part in all respects which in any way affect emissions (including durability), or a consolidated part.

•**“Qualified Manufacturer Declared Replacement Part”** means any aftermarket part intended to replace an original equipment emissions-related part and which is functionally identical to the original equipment part in all respects which in any way affect emissions (including durability), or a consolidated part that has been evaluated and declared by the manufacturer to meet this definition and carry this categorization and designation label. This manufacturer has declared in writing that it has documentation, based upon sound engineering judgment, indicating the replacement part does not reduce the effectiveness of any required emission control device and it does not cause the modified vehicle/engine/equipment to exceed applicable emissions standards for that make/model/year fitment(s) advertised.

NOTE: Products shown may not conform to federal, state or local emissions and/or noise regulations.



CALIFORNIA RESIDENTS PROPOSITION 65 WARNING

WARNING: This product can expose you to chemicals including glass wool fibers which is known to the State of California to cause cancer and toluene which is known to the State of California to cause birth defects or other reproductive harm. For more information, go to www.P65Warnings.ca.gov.

ADVERTENCIA / ESTADOS UNIDOS:

Varios estados y el Gobierno Federal de Estados Unidos tienen leyes individuales que regulan el uso de piezas y sistemas de escape aftermarket, especialmente cuando esas piezas y sistemas de escape, eliminan o reemplazan el catalizador del escape original. Por favor, consulte las leyes apropiadas en su área antes de instalar cualquier pieza o sistema del mercado de accesorios en su vehículo para asegurar el cumplimiento de todas las leyes aplicables. Ni Belgrove Sp. z o.o. ni ninguna de sus subsidiarias o los vendedores de las partes o sistemas hacen ninguna representación de que alguna de sus partes o sistemas cumpla con dichas leyes.

ADVERTENCIA / CALIFORNIA:

Las leyes de California prohíben el uso de cualquier pieza o sistema de escape aftermarket que modifique, elimine o sustituya el catalizador del equipo original, a menos que la California Air Resources Board haya emitido una orden ejecutiva relativa a dicha pieza o sistema, o a menos que la pieza o sistema esté exento por utilizarse únicamente en vehículos de competición en circuitos cerrados. Ni Belgrove Sp. z o.o. ni ninguna de sus filiales hacen ninguna declaración de que alguna de sus piezas o sistemas de escape haya recibido tal orden ejecutiva o que alguna de sus piezas o sistemas se ajuste a la exención para vehículos de carreras. Los compradores son enteramente responsables de informarse de las leyes de California aplicables y de cumplir con esas leyes.

QUALIFIED MANUFACTURER DECLARED REPLACEMENT PART:

LOS PRODUCTOS SE CONSIDERAN "QUALIFIED MANUFACTURER DECLARED REPLACEMENT PARTS" SEGÚN LOS REQUISITOS DEL CARB SÓLO CUANDO EL(LOS) CONVERTIDOR(ES) CATALÍTICO(S) ORIGINAL(ES) NO SE MODIFICA(N) NI SE SUSTITUYE(N) Y CUANDO NO SE REALIZAN MODIFICACIONES EN LOS AJUSTES DEL ECU O EN LOS SENSORES DE ESCAPE. NO SE HA CONCEDIDO NI SOLICITADO NINGUNA ORDEN EJECUTIVA POR LEVINCE NI A SUS FILIALES O REPRESENTANTES AUTORIZADOS.

INFORMACIÓN IMPORTANTE: NORMATIVA SOBRE EMISIONES Y RUIDOS

NOTA: La California Air Resources Board ("CARB") y/o la Environmental Protection Agency ("EPA") no permiten el uso de cualquiera pieza o sistema de escape aftermarket que alteren el rendimiento de los dispositivos originales relacionados con las emisiones, a menos que la CARB haya emitido una orden ejecutiva, excepto en vehículos de carreras en circuitos cerrados. Consulte las leyes locales y la información del fabricante. Para obtener más información sobre los escapes de California, visite www.arb.ca.gov/.

NOTA: Los productos del mercado de accesorios, incluidos, entre otros, escapes, convertidores catalíticos, sensores de oxígeno, módulos de control de combustible/aire, kits de filtros de aire, árboles de levas, eliminadores de O2 y carburadores y kits de chorro que alteran, modifican o reemplazan los dispositivos o sistemas de control de emisiones de una motocicleta de carretera que originalmente cumplía con los requisitos, no son legales para su venta o uso en la calle en California, a menos que se haya emitido una Orden Ejecutiva de CARB.

D

ALLGEMEINE GARANTIEBEDINGUNGEN AUSDRÜCKLICHE BEGRENZTE GARANTIE

1.0.0 Garantie

Belgrove Sp. z o.o. (Ul. Koszykowa 35/1 00-553 Warszawa - Poland, VAT N°: PL1080016712) gewährt für alle neuen Teile eine Garantiezeit nach der Norme in Kraft, wie aus den Bedingungen und Fristen laut den Absätzen 1.0.0 und 5.0.0 der vorliegenden Garantie hervorgeht. Die Garantieleistung besteht im Ersatz von unbrauchbaren oder gebrauchsuntauglichen Teilen infolge eines nachweisbaren und anerkannten Baufehlers; der Versand erfolgt ab BELGROVE Sp. z o.o.. an den Lieferhändler bzw. Liefergroßhändler. Die unter Garantie ersetzten schadhafte Teile gehen in den Besitz von Belgrove Sp. z o.o.. über

2.0.0 Ausschluß

Die von Belgrove Sp. z o.o. gewährten Garantieleistungen gelten nicht:

- für Teile, die bei Motorrädern mit Einsatz in Rennsportveranstaltungen jeglicher Art verwendet werden;
- für Teile, die bei Leih-Motorrädern verwendet werden;
- für Teile, die durch den normalen Betrieb verschleißgefährdet sind (Schalldämmungsmaterial, Dichthungen u. andere Gummiteile);
- für Schäden, die durch Oxydation oder Witterungseinflüsse bedingt sind;
- bei unsachgemäßem Gebrauch bzw. Mißbrauch des Bauteils oder des Motorrads durch den Eigentümer oder Benutzer;
- bei unerlaubten Änderungen oder bei Änderungen, die nicht durch Personal in Vertretung von Belgrove Sp. z o.o. vorgenommen wurden
- Mögliche Schäden, die durch das Entfernen des dB-Lillers verursacht wurden.

3.0.0 Verpflichtungen des Käufers

Damit die allgemeinen Garantiebedingungen gültig bleiben, sind folgende Hinweise zu beachten:

- die steuerliche Quittung mit dem Einkaufsnachweis des Teiles ist aufzubewahren;
- eventuelle Defekte sind Belgrove Sp. z o.o. binnen 2 (zwei) Monaten ab dem Zeitpunkt, an dem diese Defekte entdeckt wurden bzw. bei normaler Benutzung hätten entdeckt werden müssen, mitzuteilen. Beim Erhalt dieser Erklärung muß der Verkäufer nach seiner Wahl, sofern der Defekt von den Richtlinien der vorliegenden Garantie abgedeckt wird
 - die defekten Teile vor Ort reparieren
 - sich die Ware oder die Teile der defekten Ware zur Reparatur schicken lassen
 - die defekten Teile ersetzen;
- Den Teil sachgemäß behandeln und die normalen Wartungsarbeiten durchführen

4.0.0 Limites

Les conditions générales de garantie cessent automatiquement dans les cas suivants :

- a. Les défauts des pièces proviennent d'accidents, de mauvais usage, d'un manque d'entretien ou de surcharges;
- b. Utilisation des motos, sur lesquelles lesdites pièces sont montées, de manière non conforme;
- c. L'entretien des motos, sur lesquelles lesdites pièces sont montées, n'est pas fait selon les modalités indiquées dans la notice d'emploi et d'entretien;
- d. Pièces exclues comme indiqué au paragraphe 2.0.0 de la présente garantie;
- e. Pièces exclues par négligence du propriétaire et non observation des obligations spécifiées au paragraphe 3.0.0 de la présente garantie.

5.0.0 Responsabilité

Belgrove Sp. z o.o. décline toute responsabilité pour tout dégât au silencieux ou à l'enveloppe extérieure causé par un non-entretien. Belgrove Sp. z o.o. est dégage de toutes responsabilités et obligations en cas d'accidents éventuels sur les personnes ou objets qui proviendraient de l'utilisation des produits fournis, même lors du montage et des contrôles y afférents. Les retards éventuels pour la réparation ne donneraient pas lieu pour l'acheteur à des dommages et intérêts ni à une prorogation de garantie. Les frais de transport éventuels sont à la charge de l'acheteur, ainsi que les frais de contrôle sur place ayant été demandés et acceptés par Belgrove Sp. z o.o..

La garantie

consentie au paragraphe 1 (ainsi que les exclusions et les limites mentionnées aux paragraphes 2.3 et 4) constitue l'unique garantie donnée par Belgrove Sp. z o.o., lequel en conséquence remplace tout autre terme de loi. Belgrove Sp. z o.o. se réserve le droit d'apporter des modifications et des améliorations sur des dispositifs et/ou pièces, sans aucune obligation d'effectuer lesdites modifications sur les pièces déjà vendues. L'acheteur reconnaît qu'en cas de litiges avec Belgrove Sp. z o.o., seules les Autorités Judiciaires du Tribunal de Warsaw-Poland seront compétentes.

5.1.0 Belgrove Sp. z o.o.

décline expressément toute garantie implicite de commercialisation et d'aptitude pour un emploi déterminé et décline toutes responsabilités en cas de dommages accidentels et consécutifs ou pour toute autre perte faisant suite à l'usage desdites pièces, produits et/ou composants.

Los productos aftermarket relacionados con las emisiones que no hayan sido emitidos un decreto ejecutivo o que no sean piezas de repuesto aftermarket, como se define en el Title 13, California Code of Regulations, Section 1900(b)(2), están autorizados únicamente para su uso en carreras de circuito cerrado. Los productos mostrados pueden ser diseñados, fabricados, destinados y vendidos para su uso en circuitos cerrados de carreras únicamente, y el uso de los mismos en carreteras públicas o terrenos puede constituir una violación de las leyes locales, estatales y/o federales. Consulte la información del fabricante y las leyes estatales y locales para determinar qué está autorizado para su uso en su vehículo.

En este sitio web se utilizan los siguientes términos definidos relacionados con las emisiones (LAS PARTES CON LAS SIGUIENTES DESIGNACIONES DE ESTE SITIO WEB NO SON ILEGALES PARA LA VENTA EN CALIFORNIA BAJO LAS REGLAS DE CARBONO):

•**"O.E. CARB"** significa la orden ejecutiva especificada emitida por CARB. Un decreto ejecutivo constituye una exención por parte de CARB del CA Vehicle Code 27156 and 38391, para la venta del número de pieza para la(s) instalación(es) de marca/modelo/año especificada(s) en el decreto ejecutivo.

•**"Por "Replacement Part"** se entiende cualquier pieza aftermarket destinada a sustituir una pieza relacionada con las emisiones del equipo original y que sea funcionalmente idéntica a la pieza del equipo original en todos los aspectos que afecten de algún modo a las emisiones (incluida la durabilidad), o una pieza consolidada.

•**"Por "Qualified Manufacturer Declared Replacement Part"**

se entiende cualquier pieza aftermarket destinada a sustituir una pieza relacionada con las emisiones del equipo original y que es funcionalmente idéntica a la pieza del equipo original en todos los aspectos que de alguna manera afecten a las emisiones (incluida la durabilidad), o una pieza consolidada que haya sido evaluada y declarada por el fabricante para cumplir esta definición y lleve esta etiqueta de categorización y designación. Este fabricante ha declarado por escrito que dispone de documentación, basada en un sólido criterio de ingeniería, que indica que la pieza de recambio no reduce la eficacia de ningún dispositivo de control de emisiones requerido y no hace que el vehículo/motor/equipo modificado supere las normas de emisiones aplicables para esa(s) marca(s)/modelo(s)/año de instalación anunciada(s).

NOTA: Es posible que los productos mostrados no cumplan con las regulaciones federales, estatales o locales sobre emisiones y/o ruido.



**ADVERTENCIA SOBRE LA PROPOSICIÓN 65 DE
LOS RESIDENTES DE CALIFORNIA**

ADVERTENCIA: Este producto puede exponerle a químicos incluyendo fibras de lana de vidrio, que es conocido por el Estado de California como causantes de cáncer y tolueno, que es conocido por el Estado de California como causante de defectos de nacimiento u otros daños reproductivos. Para mayor información, visite www.P65Warnings.ca.gov.



ART. 9774U

Nome/Given name/Prénom/Vorname/ Nombre

.....

Cognome//Surname/Nom/ Name/ Apellido

.....

Indirizzo /Address/Adresse/Adresse/ Dirección

.....

Targa veicolo/Vehicle registration plate/Plaque d'immatriculation/Kennzeichen des Fahrzeuges/Matrícula del vehículo

.....

Tel.

.....

Data e timbro del rivenditore

Date and seller's stamp

Date et tampon du revendeur

Datum und Stempel des Verkäufers

Fecha y sello del vendedor

F

CONDITIONS GENERALES DE GARANTIE LIMITEE

1.0.0 Garantie.

Toutes les pièces fabriquées par Belgrove Sp. z o.o. (Ul. Koszykowa 35/1 00-553 Warszawa - Poland, VAT N°: PL1080016712) sont couvertes par une garantie selon la normative en cours, comme indiqué dans les conditions mentionnées aux paragraphes 1.0.0 et 5.0.0 de la présente notice. La garantie est limitée au remplacement des pièces qui auront été reconnues défectueuses ou inutilisables, en terme de matériau ou de fabrication, dans notre usine Belgrove Sp. z o.o.. et par nos services techniques. Les pièces défectueuses remplacées pendant la période de garantie deviennent obligatoirement la propriété de Belgrove Sp. z o.o..

2.0.0 Exclusion

La garantie consentie par Belgrove Sp. z o.o. ne s'applique pas aux :

- a. pièces fournies pour des moto utilisées dans des compétitions sportives de quelque nature que ce soit;
- b. pièces utilisées sur des moto de location;
- c. pièces ayant subi une usure normale (matériau de fonoabsorption, joint et autres pièces en caoutchouc);
- d. défauts dus à une oxydation ou aux conditions atmosphériques;
- e. mauvais usage de la pièce ou de la moto par le propriétaire et/ou le monteur
- f. modifications non autorisées ou modifications effectuées par un personnel non agréé par Belgrove Sp. z o.o..
- g. Pour dégâts éventuels survenus suite au démontage du réducteur de bruit (db-killer)

3.0.0 Obligations de l'acheteur

Pour bénéficier de la garantie, l'acheteur doit obligatoirement :

- a. Conserver l'original de la facture d'achat
- b. Communiquer les défauts éventuels à Belgrove Sp. z o.o. dans les 2 (deux) mois de la découverte du défaut. Dès réception de ladite déclaration, le vendeur devra, au choix, si le défaut est couvert par les dispositions de la présente garantie, soit - réparer sur place les pièces défectueuses - se faire réexpédier la marchandise ou les pièces défectueuses pour les réparer - remplacer les pièces défectueuses;
- c. Utiliser la pièce correctement et effectuer un entretien normal.

4.0.0 Limitations

The general conditions of warranty are cancelled in the following cases:

- a. If components returned exhibit defects resulting from accidents, careless use, or abuse.
- b. If the motorcycle to which the components have been fitted has been used in an unauthorised fashion
- c. If the motorcycle to which the parts have been fitted has not been maintained in accordance with factory recommendations.
- d. Where parts excluded as indicated in paragraph 2.0.0 of this guarantee
- e. Where parts excluded because of negligence of a proprietor who has failed to respect the specific obligations mentioned in paragraph 3.0.0 of the present guarantee

5.0.0 Responsibility

Belgrove Sp. z o.o. declines all responsibility for any damage to the silencer or to the outer casing caused by a non-maintainance of the product. Belgrove Sp. z o.o. is not responsible for incidents which may arise and causes harm to persons or things while the product in question is being used or as a result of use or causes arising from use of the same even during testing. Defect and delays in repair do not give the user a right to compensation, or extension of the guaranty. The cost of transport to return the goods to the factory are to be born by the Buyer, as well as the possible costs of inspection requested by him and accepted by Belgrove Sp. z o.o..

The warranty

offered in paragraph 1 above (with the exclusions and limitations listed in paragraph 2.0.0, 3.0.0 and 4.0.0) constitutes the only warranty offered by Belgrove Sp. z o.o., which to all intense replaces any other legal remedy. Belgrove Sp. z o.o.reserves to itself the right of modifying and improving any product, without having to modify similar products which have already been sold. The Buyer recognises that in the case of the dispute with Belgrove Sp. z o.o., the competent legal authority will be judiciary of the Court of Warsaw-Poland.

5.1.0 Belgrove Sp. z o.o.

explicitly offers no warranty implicit or stated, that the goods are suitable or saleable for a particular application, and declines all responsibility for accidental damage or consequent damage or any other loss deriving from the use of these parts, products, or components.

INDICE - INDEX - INHALTSVERZEICHNIS - INDICE

Lista dei componenti/List of components	
Liste des composants/Inhaltsverzeichnis	
Lista de componentes	pag. 10

Disegno tecnico/Technical drawing/Eclaté	
Technische Zeichnung/Despiece	pag. 11

Garanzia	pag. 13
Warranty	pag. 15
Garantie	pag. 17
Garantie	pag. 19
Garantia	pag. 21

**LISTA DEI COMPONENTI - LIST OF COMPONENTS - LISTE DES
COMPOSANTS - VERPACKUNGSIHALT - LISTA DE COMPONENTES**

ITALIANO

- 1 - Silenziatore
- 2 - Kit minuteria

TITANIUM

cod. 309774481U
cod. 309746601

ENGLISH

- 1 - Muffler
- 2 - Fitting kit

TITANIUM

cod. 309774481U
cod. 309746601

FRANCAIS

- 1 - Silencieux
- 2 - Kit de fixation

TITANIUM

cod. 309774481U
cod. 309746601

DEUTSCH

- 1 - Endschalldämpfer
- 2 - Haltesatz

TITANIUM

cod. 309774481U
cod. 309746601

ESPAÑOL

- 1 - Silenciador
- 2 - Kit de montaje

TITANIUM

cod. 309774481U
cod. 309746601



**GENERAL CONDITIONS OF WARRANTY
EXPLICITLY LIMITED WARRANTY**

1.0.0 Warranty

Belgrove Sp. z o.o. (Ul. Koszykowa 35/1 00-553 Warszawa - Poland, VAT N°: PL1080016712) warranty all the new parts supplied for according to the Directive in force, as per the terms and conditions indicated in paragraph 1.0.0 and 5.0.0 of the present guarantee.

Our warranty compromises replacement of components which can not be used, or suffer from manufacturing defects, which are returned to us at Belgrove Sp. z o.o.

Components replaced under guarantee become property of Belgrove Sp. z o.o..

2.0.0 Exclusion

The warranty offered by Belgrove Sp. z o.o. is not applicable:

- a. to components fitted to motorcycles used for sport or any other competition
- b. to components fitted to motorcycles used for hire
- c. to components suffering from wear and tear as part of their normal function (sound-deadening material, seals and other rubber parts);
- d. defects resulting from oxidation or the action of atmospheric agents
- e. incorrect use or abuse of the component or the motorcycle by the proprietor or the user
- f. unauthorised modifications carried out by personnel not representing Belgrove Sp. z o.o.
- g. Possible damages caused by the removal of noise damper muffler insert (dbkiller/baffle).

3.0.0 Buyer obligations

In order to keep this guarantee valid, you should respect the following:

- a. retain the receipt to prove the date of purchase
- b. inform Belgrove Sp. z o.o. within two months of the date when the defect is discovered or should have been discovered using due diligence. On receipt of such a claim, and if the defect is covered by the present warranty, the dealer should , according to the circumstances:
 - inspect the defective goods on site,
 - have the affected goods sent to him for inspection,
 - replace the defective goods.
- c. use the product in the correct fashion and carry out normal maintenance.



CONDIZIONI GENERALI DI GARANZIA GARANZIA ESPLICITA LIMITATA

1.0. Garanzia

La Belgrove Sp. z o.o. (Ul. Koszykowa 35/1 00-553 Warszawa - Poland, VAT N°: PL1080016712) garantisce tutti i particolari nuovi in accordo alla Normativa vigente come da termini e condizioni indicate nei paragrafi 1.0.0 e 5.0.0 della presente garanzia.

La garanzia consiste nella sostituzione di particolari inutilizzabili o inefficienti per difetto di fabbricazione accertato e riconosciuto franco stabilimento Belgrove Sp. z o.o.. I particolari difettosi sostituiti in garanzia diventano di proprietà della Belgrove Sp. z o.o..

2.0.0 Esclusione

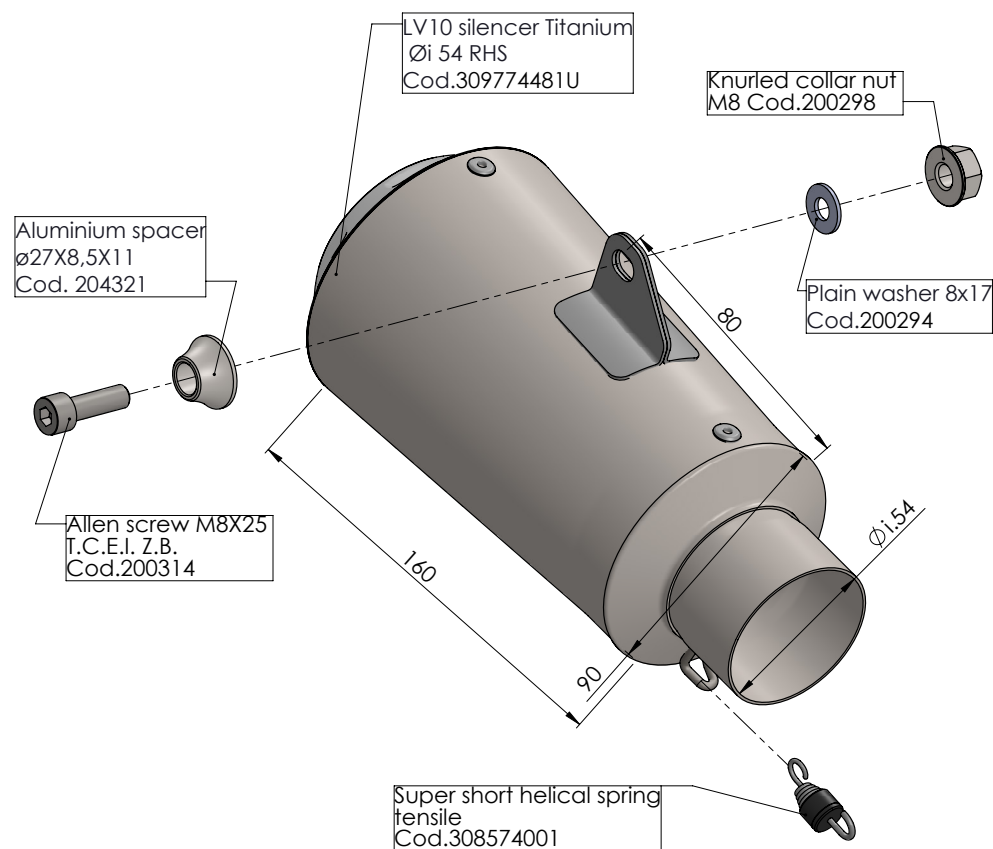
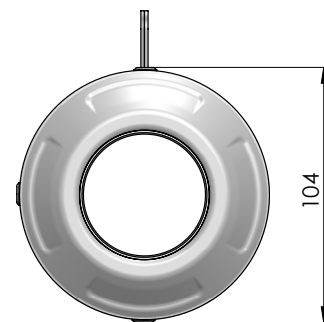
La garanzia offerta da Belgrove Sp. z o.o. non è applicabile:

- per particolari utilizzati su motocicli impegnati in competizioni sportive di qualsiasi tipo;
- per particolari utilizzati su motocicli impegnati in servizio di noleggio;
- per particolari soggetti ad usura a seguito del loro normale funzionamento (materiale fonoassorbente, guarnizioni e altre parti in gomma);
- per difettosità derivate da ossidazione o da azioni degli agenti atmosferici;
- uso improprio o abuso del particolare o del motociclo da parte del proprietario e/o operatore;
- modifiche non autorizzate o modifiche effettuate da personale non rappresentante la Belgrove Sp. z o.o..
- per eventuali danni causati dalla rimozione del dispositivo di abbattimento del rumore (db-killer).

3.0.0 Obblighi del compratore

Al fine di mantenere valide le condizioni generali di garanzia, devono essere osservate le seguenti indicazioni:

- Disporre del documento fiscale comprovante l'acquisto del particolare;
- Comunicare eventuali difetti alla Belgrove Sp. z o.o. entro 2 (due) mesi dal momento in cui detti difetti sono scoperti o avrebbero dovuto essere scoperti usando la normale diligenza. All'atto del ricevimento di tale dichiarazione, il venditore dovrà, a sua scelta, se il difetto è coperto dalle disposizioni della presente garanzia, - riparare in loco le merci difettose - farsi rispedire la merce o le parti della merce difettosa per ripararle - sostituire le merci difettose;
- Utilizzare il particolare in modo corretto ed effettuare la normale manutenzione.



ART. 9774U

SILENCER KIT - LV-10 - TITANIUM

4.0.0 Limitazioni

Le condizioni generali di garanzia vengono a cessare nei seguenti casi:

- a. I particolari manifestano difetti derivanti da sinistri, incuria e sovraccarichi;
- b. Utilizzo dei motocicli, su cui detti particolari sono montati, in modo non conforme;
- c. La manutenzione dei motocicli, su cui detti particolari sono montati non è eseguita secondo le modalità espresse nel libretto di uso e manutenzione;
- d. Parti escluse come indicato nel paragrafo 2.0.0 della presente garanzia;
- e. Parti escluse per negligenza del proprietario all'osservanza delle obbligazioni specificate nel paragrafo 3.0.0 della presente garanzia.

5.0.0 Responsabilità

La Belgrove Sp. z o.o. declina ogni responsabilità qualora una mancata manutenzione arrechi danni al silenziatore o all'involucro esterno.

La Belgrove Sp. z o.o. è esonerata da ogni responsabilità ed obbligazione per qualsiasi incidente alle persone o alle cose che possano comunque verificarsi per o durante l'uso di ei prodotti forniti e per cause o in dipendenza dei medesimi, anche durante l'eventuale collaudo.

Eventuali difettosità o ritardi nella riparazione non danno diritto al Compratore a risarcimento di danni né a proroga di garanzia. Eventuali spese di trasporto sono da considerare a carico del Compratore, come pure le spese di sopralluogo da lui richiesto ed accettato dalla Belgrove Sp. z o.o..

La garanzia

offerta ai sensi del precedente paragrafo 1 (con le esclusioni e le limitazioni di cui ai paragrafi 2.3 e 4) costituisce l'unica garanzia offerta da Belgrove Sp. z o.o., la quale pertanto sostituisce ad ogni effetto qualsiasi altro rimedio di legge.

La Belgrove Sp. z o.o. si riserva il diritto di apportare modifiche e miglioramenti a qualsiasi particolare, senza obbligo di effettuare tali modifiche sui particolari già venduti. Il Compratore riconosce che per eventuali controversie nei confronti della

Belgrove Sp. z o.o. sarà esclusivamente competente l'Autorità Giudiziaria del Foro di Warsaw - poland.

5.1.0 La Belgrove Sp. z o.o.

declina espressamente qualsiasi garanzia implicita di commerciabilità ed idoneità per un determinato fine e declina ogni e qualsiasi responsabilità per danni accidentali e conseguenti o per qualsiasi altra perdita derivante dall'uso di queste parti, prodotti e/o componenti.