



L8081

19-06-19 REV.00



LeoVince Europe  
leovince.com  
info@leovince.com

LeoVince USA  
leovince.com  
infousa@leovince.com  
+1-844-536-7625

Horizontal lines for notes or additional information.

NOTE



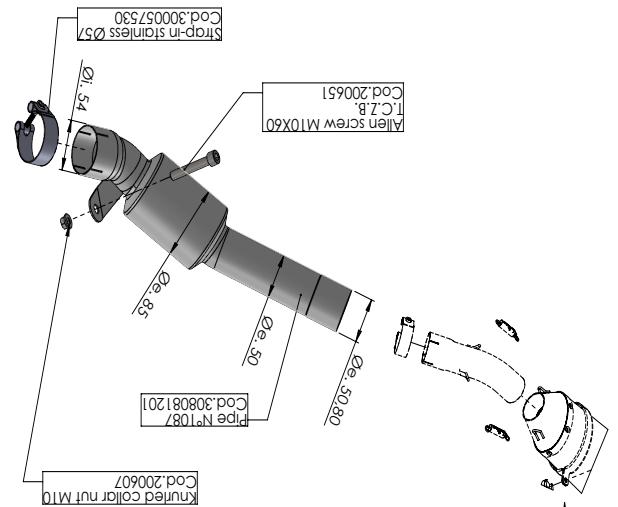
INFORMAZIONI TECNICHE  
TECHNICAL INFORMATION  
INFORMATIONS TECHNIQUES  
TECHNISCHE INFORMATIONEN  
INFORMACIONES TECNICAS

ART. 8081  
CAT ELIMINATOR

(Compatible con il terminale originale e con gli articoli LeoVince 14142S, 14143S, 15200, 15200B, 15200T)  
(The link pipe can be fitted both with the stock exhaust and the LeoVince slip-ons  
14142S, 14143S, 15200, 15200B, 15200T)  
(Le suppresseur de catalyseur se monte avec le pot d'origine ou les slip-on LeoVince  
14142S, 14143S, 15200, 15200B, 15200T)  
(Das Verbindungsrohr kann sowohl mit dem originalen, als auch mit die LeoVince Endschalldämpfer genutzt

Collettore INOX / Stainless steel header pipe  
per l'eliminazione del catalizzatore originale / kat eliminator link pipe

ART. 8081 KAWASAKI ZX-10R ('16)



SILENZIATORE ORIGINALE  
STOCK SILENCER  
o/or  
SILENZIATORI LeoVince Art. 14142S, 14143S, 15200, 15200B, 15200T  
LeoVince SILENCERS Art. 14142S, 14143S, 15200, 15200B, 15200T