



INFORMAZIONI TECNICHE
TECHNICAL INFORMATION
INFORMATIONS TECHNIQUES
INFORMACIONES TECNICAS
TECHNISCHE INFORMATIONEN

PART #
3389BU GP CORSA BLACK EDITION

SLIP-ON

KAWASAKI
NINJA 400 - Z 400 - NINJA 500/SE - Z 500/SE

LeoVince



Nome/Given name/Prénom/Vorname/Nombre

.....

Cognome/Surname/Nom/Name/Apellido

.....

Indirizzo/Address/Adresse/Adresse/Dirección

.....

Targa veicolo/Vehicle registration plate/Plaque d'immatriculation/Kennzeichen des Fahrzeuges/Matrícula del vehículo

.....

Tel.

.....

Data e timbro del rivenditore

Date and seller's stamp

Date et tampon du revendeur

Datum und Stempel des Verkäufers

Fecha y sello del vendedor

INDICE - INDEX - INHALTSVERZEICHNIS - INDICE

APPLICAZIONI - FITMENT LIST - AFFECTATIONS APLICACIONES - VERWENDUNGSLISTE	4
LISTA DEI COMPONENTI - LIST OF COMPONENTS LISTE DES COMPOSANTS - VERPACKUNGSINHALT - LISTA DE COMPONENTES	5
PESO - WEIGHT - POIDS - GEWICHT	6
MANUALE DI ISTRUZIONI DIGITALE - DIGITAL OWNER'S MANUAL MANUEL D'INSTRUCTION NUMÉRIQUE - DIGITALE BETRIEBSANLEITUNG MANUAL DE INSTRUCCIONES DIGITAL	6
DISEGNO TECNICO - TECHNICAL DRAWING - DESSIN TECHNIQUE TECHNISCHE ZEICHNUNG - DISEÑO TÉCNICO	7
ISTRUZIONI DI MONTAGGIO	9
FITTING INSTRUCTION	11
NOTICE DE MONTAGE	12
INSTRUCCIONES DE MONTAJE	13
MONTAGEANLEITUNGEN	15

APPLICAZIONI - FITMENT LIST - AFFECTATIONS

APLICACIONES - VERWENDUNGSLISTE

KAWASAKI NINJA 400

TYPES EX400G - EX400L

HOMOLOGATION NOT APPROVED

NOTES

- FITMENT NOTICE FOR AUS & US MARKETS: COMPATIBLE WITH MODEL YEAR 2018/2023

KAWASAKI NINJA 500/SE

TYPES EX400G

HOMOLOGATION NOT APPROVED

KAWASAKI Z 400

TYPES ER400D - ER400F

HOMOLOGATION NOT APPROVED

NOTES

- FITMENT NOTICE FOR AUS & US MARKETS: COMPATIBLE WITH MODEL YEAR 2019/2023

KAWASAKI Z 500/SE

TYPES EX400L

HOMOLOGATION NOT APPROVED

**LISTA DEI COMPONENTI - LIST OF COMPONENTS - LISTE DES
COMPOSANTS - VERPACKUNGSINHALT - LISTA DE COMPONENTES**

PART #: 3389BU GP CORSA BLACK EDITION

COMPONENTE - COMPONENT - COMPOSANT - KOMPONENT - COMPONENTE	P/N
Fascetta - Clamp - Collier - Halteschelle - Abrazadera	303396501
dB-Killer - dB-Killer - dB-Killer - dB-Killer - dB-Killer	303430802
Collettore - Linkpipe - Tube de raccord - Verbindungsrohr - Tubo de conexión	3015218202
Kit minuteria - Fitting kit - Kit de fixation - Montagesatz - Kit de montaje	3015218601
Silenziatore - Muffler - Silencieux - Endschalldämpfer - Silenciador	309736485U

PESO - WEIGHT - POIDS - GEWICHT

Originale / Stock / Origine / Original

4.11 Kg

3389BU - GP CORSA BLACK EDITION

-

MANUALE DI ISTRUZIONI - OWNER'S MANUAL - MANUEL D'INSTRUCTION MANUAL DE INSTRUCCIONES - BETRIEBSANLEITUNG

Scansiona il codice QR per scaricare l'ultima versione del manuale di istruzioni.

Scan the QR code to download the latest version of the owner's manual.

Scannez le code QR pour télécharger la dernière version du manuel d'instructions.

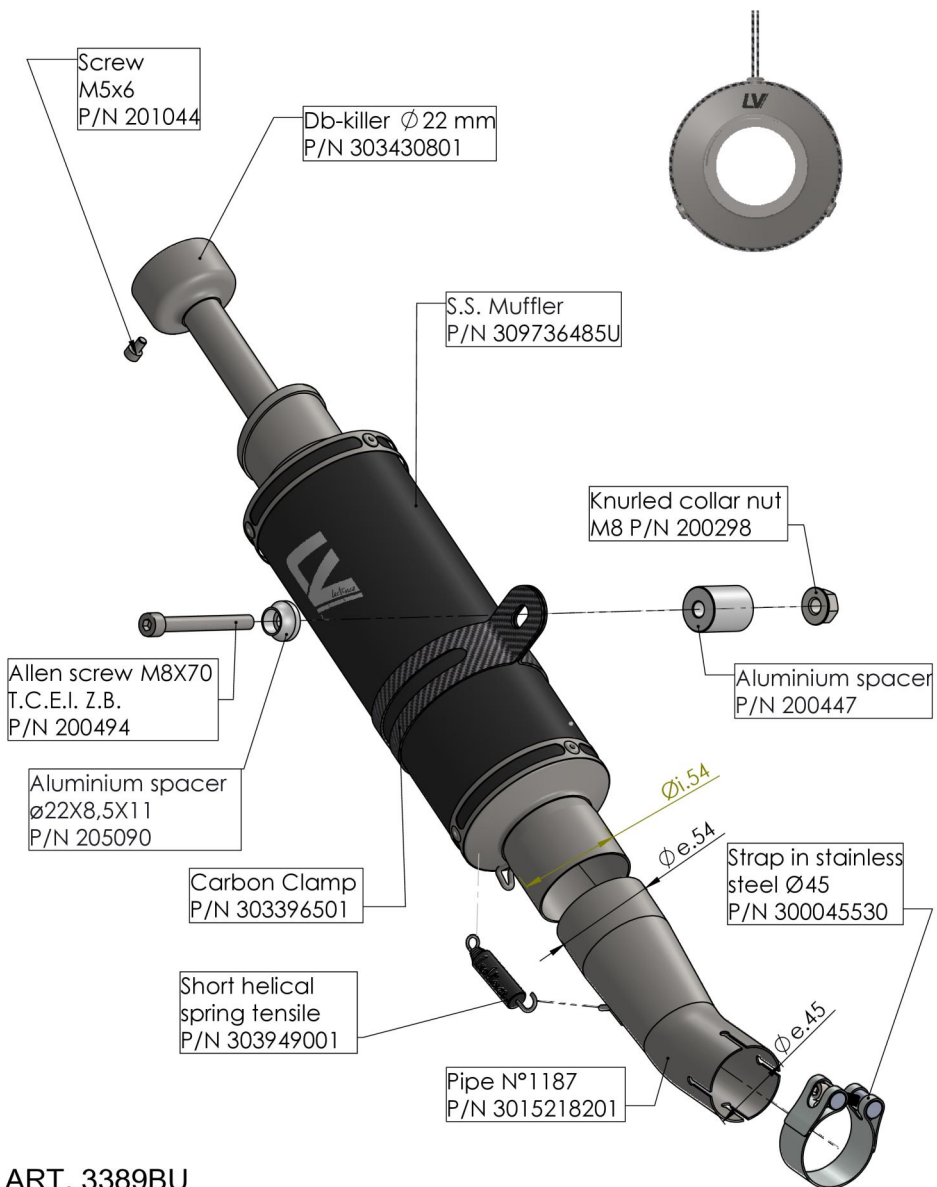
Escanee el código QR para descargar la última versión del manual de instrucciones.

Scannen Sie den QR-Code, um die neueste Version der Bedienungsanleitung herunterzuladen.



<https://www.leovince.com/booklets/L3389BU>

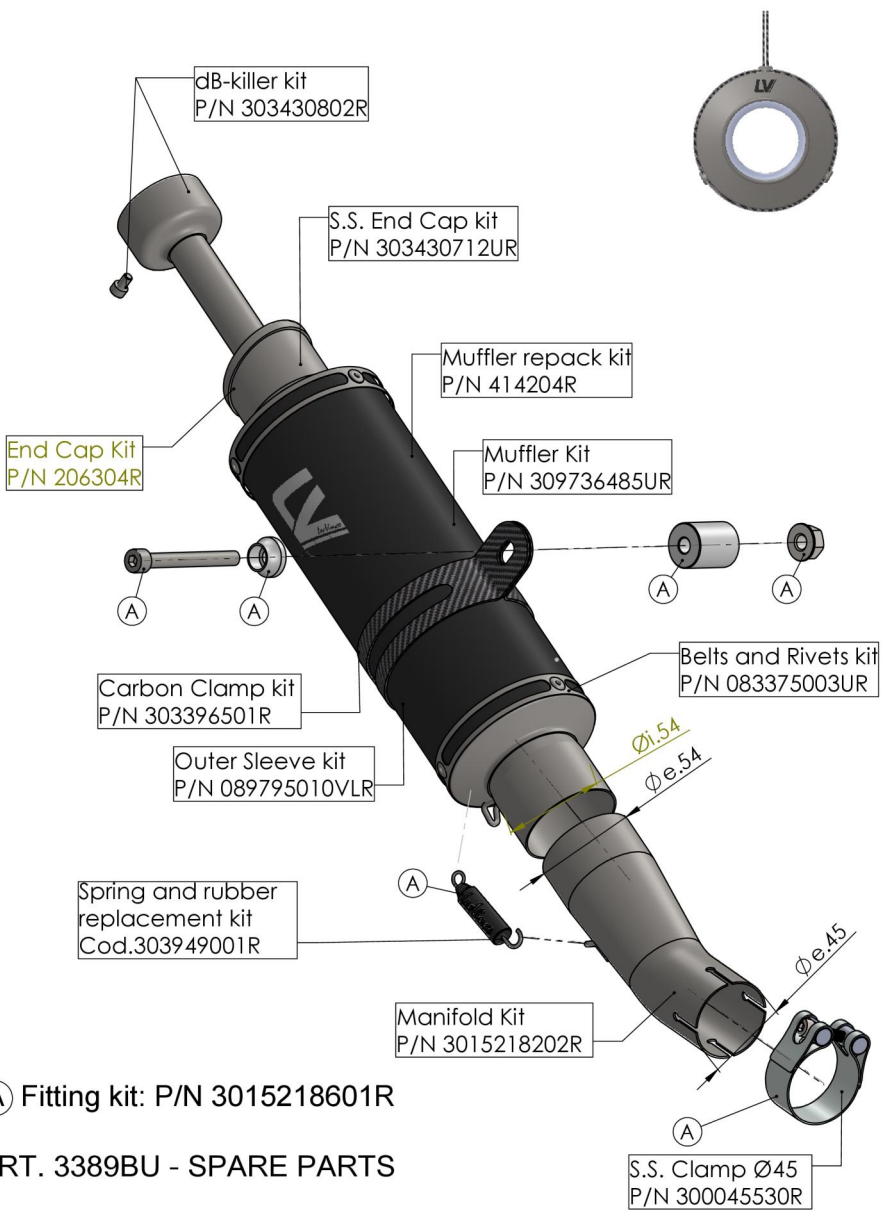
R I D E . D O M I N A T E . R O A R .



ART. 3389BU

KAWASAKI Z 400 / NINJA 400 / Z 500 / NINJA 500

SLIP-ON GP CORSA BLACK EDITION



ART. 3389BU - SPARE PARTS

KAWASAKI Z 400 / NINJA 400 / Z 500 / NINJA 500

SLIP-ON GP CORSA BLACK EDITION

LISTA DEI COMPONENTI FORNITI:

Fare riferimento alla distinta componenti ed al disegno del prodotto presenti in questo libretto.

ATTENZIONE:

Prima di effettuare qualsiasi operazione accertarsi che la temperatura superficiale del blocco motore e dell'impianto di scarico sia tale da non procurare danni all'operatore e/o alle parti non resistenti al calore (carene, tubazioni, guaine, ecc.).

INSTALLAZIONE:

 **Se necessario, battere i tubi di collegamento con un martello di gomma per innestarli correttamente.**

 **È consigliato personale specializzato per l'installazione.**

01. Rimuovere il/i silenziatore/i originale/i.

02. Verificare che tutte le superfici di accoppiamento siano pulite ed in buone condizioni.

03. Collegare il/i collettore/i LeoVince nel/i collettore/i precedente/i.

04. Installare il/i silenziatore/i LeoVince.

05. Verificare il corretto allineamento di tutti i componenti, verificare tutti i serraggi ed infine avviare il motore, attendere alcuni minuti che venga raggiunta la temperatura di funzionamento e verificare che non vi siano fughe di gas.

NOTA BENE:

Durante i primi km di utilizzo l'impianto di scarico, subirà degli assestamenti ed è possibile che si verifichino minime fughe di gas. Dopo una percorrenza di circa 100 km è necessario effettuare un controllo del serraggio di tutta la bulloneria.

È normale che del fumo bianco fuoriesca dallo scarico dopo il primo utilizzo, anche dopo lo spegnimento il motore.

REGOLAZIONE:

La messa a punto di questo silenziatore è stata effettuata nello stabilimento LeoVince su banco di prova elettronico con un veicolo in perfetto stato di utilizzo e regolazioni standard.

MANUTENZIONE:

Verificare periodicamente gli attacchi del silenziatore e tutti gli elementi che possono deteriorarsi con l'uso (materiale fonoassorbente, guarnizioni e altre parti in gomma) e provvedere alla loro periodica sostituzione. Per la pulizia del silenziatore è possibile utilizzare benzina, gasolio ed alcool, prestando attenzione ad agire in totale sicurezza e proteggendo le parti del corpo che potrebbero venire a contatto con gli agenti aggressivi, in particolar modo occhi e mani. Non devono essere usati solventi in alcun caso. Un eventuale cambiamento del colore del silenziatore è dato da un utilizzo normale e dipende dalla natura dei materiali e dal calore.

È VIETATA OGNI MODIFICA O MANOMISSIONE del silenziatore di scarico.



ISTRUZIONI DI MONTAGGIO

BELGROVE SP. Z O.O. DECLINA OGNI RESPONSABILITÀ derivante da vizi, difetti e cattivo funzionamento del prodotto manomesso o modificato.

LIST OF SUPPLIED PARTS:

Refer to the list of components and the product drawing included in this booklet.

WARNING:

Before carrying out any work on the exhaust, check that its surface has cooled so that it will not damage components, which are not heat-resistant (such as fairing, hoses, rubber sleeves, etc.), or the operator.

INSTALLATION:

⚠ **If necessary, use a rubber mallet to tap the connection pipes into place.**

⚠ **We suggest the fitting to be made by professionals.**

01. Remove the stock silencer/s.

02. Check that all mating surfaces are clean and in good conditions.

03. Connect the LeoVince pipe to the last previous pipe/s.

04. Install the LeoVince muffler/s.

05. Check for correct alignment of all components, check all tightenings and finally start the engine, wait a few minutes for the operating temperature to be reached and check for gas leaks.

IMPORTANT:

During the first km of running, the exhaust system needs breaking-in; therefore, slight gas leakage might occur. After approximately 100 Km, check all the fasteners.

It is normal for some white smoke to appear the first time you use the exhaust, even after switching off the engine.

ADJUSTEMENT:

This silencer has been developed by LeoVince on an electronic dynamometer using a vehicle in perfect condition, and in standard trim.

MAINTENANCE:

From time to time, check all the brackets and fasteners, which could be affected by use (sound-deadening material, seals and other rubber parts) and replace them periodically. The silencer may be cleaned using gasoline, diesel oil or alcohol. Absolutely avoid the use of any kind of solvent. It is normal for there to be some discolouration of the silencer, which is the result of heat and the nature of the materials used.

IT IS FORBIDDEN TO MODIFY SILENCERS. Whatever form this may take, Belgrove Sp. z o.o. declines any responsibility for defects, problems, or malfunction, arising from the use of any product which has been modified or tampered with.

BELGROVE SP. Z O.O. DECLINES ANY RESPONSIBILITY for defects, problems, or malfunction, arising from the use of any product which has been modified or tampered with.

LISTE DES PIÈCES FOURNIES:

Se référer à la liste des pièces et au croquis du produit inclus dans cette notice.

ATTENTION:

Avant d'effectuer toute opération, vérifier que le pot d'échappement est bien froid afin d'éviter toute brûlure et toute détérioration aux pièces (carénage, tubes, gaines, etc.).

MONTAGE:

 **Si nécessaire, utilisez un maillet en caoutchouc pour taper sur les tubes afin de les emboîter correctement.**

 **Nous conseillons d'effectuer le montage à l'aide personnel spécialisée.**

01. Démonter le/s silencieux d'origine/s.

02. Vérifier le nettoyage et le bon état des parties à emboîter.

03. Connecter le/s collecteur LeoVince, dan/s le/s tube/s de raccord précédent.

04. Fixer le/s silencieux LeoVince.

05. Vérifier l'alignement correct de tous les composants, contrôler tous les serrages et enfin démarrer le moteur, attendre quelques minutes que la température de fonctionnement soit atteinte et vérifier qu'il n'y a pas de fuites de gaz.

IMPORTANT:

Pendant les premiers km d'utilisation, l'échappement se positionnera. Il est possible qu'il y ait de légères fuites de gaz. Un contrôle du serrage de tous les boulons doit être fait après 100 km.

Il est normal qu'une certaine fumée blanche apparaisse la première fois que vous utilisez l'échappement, même après avoir coupé le moteur.

REGLAGE:

La mise au point de ce silencieux est faite dans l'usine LeoVince sur un banc d'essai électronique avec un véhicule en parfait état de marche et des réglages standards.

ENTRETIEN:

Vérifier périodiquement les fixations du silencieux et tous les éléments susceptibles de s'abîmer avec le temps (matériau de fonoabsorption, joint et autres pièces en caoutchouc) et les remplacer périodiquement. Pour le nettoyage du silencieux, on peut utiliser de l'essence, du gazole ou de l'alcool. Absolument éviter tout type de solvant soluble. Un éventuel changement de couleur du silencieux est dû à une utilisation normale et provient de la nature des matériaux et de la chaleur.

IL EST ABSOLUMENT INTERDIT DE MODIFIER LE SILENCIEUX D'ÉCHAPPEMENT.

Dans le cas contraire, **BELGROVE SP. Z O.O. DÉCLINE TOUTE RESPONSABILITÉ.**



LISTA DE COMPONENTES SUMINISTRADOS:

Comprobar la lista de componentes con el dibujo del producto presente en este manual.

PRECAUCIONES:

Antes de efectuar cualquier operación, hay que asegurarse de que la temperatura superficial del silenciador del escape no pueda causar daños al operario y/o a las piezas que no resisten el calor (carenas, tuberías, vainas etc.).

MONTAJE:

-  **Si es necesario, utilizar un mazo de goma para golpear los tubos de conexión hasta que encajen en su sitio.**
-  **Recomendamos que el montaje se realice con la ayuda de un especialista.**

01. Desmontar el/los silenciador/es original/es.
02. Verificar la limpieza y el buen estado de las superficies de acoplamiento.
03. Conectar el/los colector/es LeoVince en el/los colector/es que lo precede/n.
04. Instalar el/los silenciador LeoVince.
05. Compruebe la correcta alineación de todos los componentes, compruebe todos los aprietes y, por último, arranque el motor, espere unos minutos a que alcance la temperatura de funcionamiento y compruebe si hay fugas de gas.

ADVERTENCIA:

Durante los primeros Km. de empleo, el silenciador del escape sufrirá unos asentamientos y es posible que se comprueben mínimos escapes de gas. Después de un recorrido de aproximadamente 100 km. es necesario efectuar un control del apretado de todos los tornillos. Es normal que aparezca algo de humo blanco la primera vez que se utiliza el escape, incluso después de apagar el motor.

REGLAJE:

La puesta a punto de este silenciador ha sido efectuada en la Fabrica LeoVince sobre un banco de pruebas electrónico, con un vehículo en perfecto estado de uso y regulaciones standard.

MANTENIMIENTO:

Verificar periódicamente las uniones del silenciador y todos los elementos que puedan deteriorarse con el uso (material fonoabsorbente, guarniciones y otras piezas en goma) y sustituirlas periódicamente. Para la limpieza del silenciador se puede utilizar gasolina, gasóleo y alcohol. No se puede utilizar solventes de ningún tipo. Un eventual cambio del color del silenciador es normal con el uso y depende de la naturaleza de los materiales y del calor.

ESTÁ TERMINAMENTE PROHIBIDA CUALQUIER MODIFICACIÓN Y/O MANIPULACIÓN DEL SILENCIADOR DE ESCAPE.

INSTRUCCIONES DE MONTAJE

En caso de realizarse **BELGROVE SP. Z O.O. DECLINA CUALQUIER RESPON- SABILIDAD** que pueda derivar de vicios, defectos y mal funcionamiento del producto manipulado y/o modificado.

BESTANDTEILE-LISTE:

Maßgeblich ist die in diesem Heft enthaltene Komponentenliste und die Zeichnung des Produktes.

VORSICHTSMASSNAHMEN:

Bitte vergewissern Sie sich vor jeder Benutzung, daß die Oberflächentemperatur der Auspuffanlage keine Gefahr für den Benutzer bzw. für die nicht hitzebeständigen Teile (Verkleidungen, Leitungen, Ummantelungen usw.) darstellt.

MONTAGE:

 **Klopfen sie die verbindungsrohre gegebenenfalls mit einem gummihammer in die richtige position.**

 **Wir empfehlen, dass die montage mit der hilfe von spezialisten durchgeführt wird.**

01. Den/die Original Schalldämpfer/n ausbauen.

02. Überprüfung des einwandfreien sauberen in gutem Zustandes der Verbindungsflächen.

03. Schiebe den/die LeoVince Verbindungsrohr auf das/die vorherige/n Verbindungsrohr/e.

04. Den/die LeoVince Schalldämpfer befestigen.

05. Prüfen Sie die korrekte Ausrichtung aller Komponenten und ob alle Schrauben ausreichend festgezogen sind. Starten Sie anschließend den Motor, warten Sie einige Minuten bis die Betriebstemperatur erreicht ist und stellen Sie sicher, dass nirgendwo Abgase austreten.

ZUR BEACHTUNG:

Während der ersten gefahrenen km fährt sich die gesamte Auspuffanlage ein und es ist möglich, daß sich minimale Gasaustritte bemerkbar machen. Nach etwa 100 km Fahrt müssen alle Schrauben überprüft werden und ggf nachgezogen werden.

Es ist normal, dass nach der ersten Benutzung weißer Rauch aus dem Auspuff kommt, auch wenn der Motor abgestellt wurde.

EINSTELLUNG:

Die Vergasereinstellung bei der Montage dieses Schalldämpfers wurde im LeoVince-Werk auf einem elektronischen Prüfstand mit einem Fahrzeug in perfektem Benutzungszustand und mit der vom Werk vorgesehenen Regulierung vorgenommen.

WARTUNG:

Bitte überprüfen Sie in regelmäßigen Abständen die Anschlüsse des Schalldämpfers und alle verschleißanfälligen Elemente (Schalldämmungsmaterial, Dichungen u. andere Gummiteile) und die von Zeit zu Zeit austauschen. Zur Reinigung des Schalldämpfers Benzin, Gasöl oder Alkohol benutzen. Keine Lösemittel verwenden. Eine eventuelle Verfärbung des Schalldämpfers kann beim normalen Gebrauch auftreten und ist kein Grund zur Reklamation.

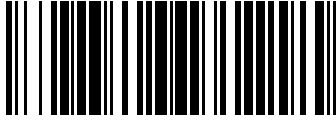
VERBOTEN IST JEGliche VERÄNDERUNG BZW. Eingriffe am Auspuff-Schalldämpfer: bei Zuwiderhandlung lehnt Belgrove Sp. z o.o. jegliche Verantwortung infolge von Schäden, Defekten und mangelnder Funktionsfähigkeit des veränderten Produktes ab.

BELGROVE SP. Z O.O. JEGliche VERANTWORTUNG infolge von Schäden, Defekten und mangelnder Funktionsfähigkeit des veränderten Produktes ab.

NOTE - NOTES - REMARQUES - ANMERKUNGEN - NOTAS

NOTE - NOTES - REMARQUES - ANMERKUNGEN - NOTAS

NOTE - NOTES - REMARQUES - ANMERKUNGEN - NOTAS



L3389BU

2025-01-28 REV.01

LeoVince



leovince.com



International Customer Service:
info@leovince.com

North America Customer Service:
infousa@leovince.com - +1-844-5367625