

# LeoVince



INFORMAZIONI TECNICHE  
TECHNICAL INFORMATION  
INFORMATIONS TECHNIQUES  
INFORMACIONES TECNICAS  
TECHNISCHE INFORMATIONEN

**PART #**

**15611U** LV-14 R

**15611BU** LV-14 R BLACK EDITION

**15611TU** LV-14 R TITANIUM

FULL SYSTEM

**HONDA**

CB 650 R Neo Sports Café - CBR 650 R

# LeoVince



Nome/Given name/Prénom/Vorname/Nombre

.....

Cognome/Surname/Nom/Name/Apellido

.....

Indirizzo/Address/Adresse/Adresse/Dirección

.....

Targa veicolo/Vehicle registration plate/Plaque d'immatriculation/Kennzeichen des Fahrzeuges/Matrícula del vehículo

.....

Tel.

.....

Data e timbro del rivenditore

Date and seller's stamp

Date et tampon du revendeur

Datum und Stempel des Verkäufers

Fecha y sello del vendedor

## **INDICE - INDEX - INHALTSVERZEICHNIS - INDICE**

APPLICAZIONI - FITMENT LIST - AFFECTATIONS APLICACIONES - VERWENDUNGSLISTE	4
LISTA DEI COMPONENTI - LIST OF COMPONENTS LISTE DES COMPOSANTS - VERPACKUNGSINHALT - LISTA DE COMPONENTES	5
PESO - WEIGHT - POIDS - GEWICHT	7
MANUALE DI ISTRUZIONI DIGITALE - DIGITAL OWNER'S MANUAL MANUEL D'INSTRUCTION NUMÉRIQUE - DIGITALE BETRIEBSANLEITUNG MANUAL DE INSTRUCCIONES DIGITAL	7
DISEGNO TECNICO - TECHNICAL DRAWING - DESSIN TECHNIQUE TECHNISCHE ZEICHNUNG - DISEÑO TÉCNICO	8
ISTRUZIONI DI MONTAGGIO	28
FITTING INSTRUCTION	30
NOTICE DE MONTAGE	32
INSTRUCCIONES DE MONTAJE	34
MONTAGEANLEITUNGEN	36

# APPLICAZIONI - FITMENT LIST - AFFECTATIONS

## APLICACIONES - VERWENDUNGSLISTE

### HONDA CB 650 R Neo Sports Café

TYPES RH02; 1/1, 1CV/1, 1/2, 1CV/2, 1/3, 1CV/3 - RH08; 1/1, 1CV/1, 1/2, 1CV/2 - RH16; 1/1, 1CV/1  
2/1, 2CV/1 - RH16; 1/1, 1CV/1, 2/1, 2CV/2 - RH16; 1/1, 1CV/1, 2/1, 2CV/3

---

HOMOLOGATION NOT APPROVED

NOTES

- ALSO FITS 35KW VERSION
- ATTENTION! ON VEHICLES EQUIPPED WITH DUAL LAMBDA SENSORS, REMOVING THE ORIGINAL CATALYTIC CONVERTER MAY CAUSE THE "CHECK ENGINE" LIGHT TO COME ON

### HONDA CBR 650 R

TYPES RH01; 1/1, 1CV/1, 1/2, 1CV/2, 1/3, 1CV/3 - RH07; 1/1, 1CV/1 - RH15; 1/1, 1CV/1, 2/1, 2CV/1  
RH15; 1/1, 1CV/1, 2/1, 2CV/0

---

HOMOLOGATION NOT APPROVED

NOTES

- ALSO FITS 35KW VERSION
- ATTENTION! ON VEHICLES EQUIPPED WITH DUAL LAMBDA SENSORS, REMOVING THE ORIGINAL CATALYTIC CONVERTER MAY CAUSE THE "CHECK ENGINE" LIGHT TO COME ON

# LISTA DEI COMPONENTI - LIST OF COMPONENTS - LISTE DES COMPOSANTS - VERPACKUNGSINHALT - LISTA DE COMPONENTES

## PART #: 15611U LV-14 R

COMPONENTE - COMPONENT - COMPOSANT - KOMPONENT - COMPONENTE	P/N
Carter paracalore - Heat shield - Cache pare-chaleur - Hitzeschild - Protector de calor	303896001
Staffa - Bracket - Patte - Halter - Soporte	3015602562
Carter paracalore - Heat shield - Cache pare-chaleur - Hitzeschild - Protector de calor	3015607001
Collettore - Linkpipe - Tube de raccord - Verbindungsrohr - Tubo de conexión	3015611205
Collettore - Linkpipe - Tube de raccord - Verbindungsrohr - Tubo de conexión	3015611207
Collettore - Linkpipe - Tube de raccord - Verbindungsrohr - Tubo de conexión	3015611209
Collettore - Linkpipe - Tube de raccord - Verbindungsrohr - Tubo de conexión	3015611211
Collettore - Linkpipe - Tube de raccord - Verbindungsrohr - Tubo de conexión	3015611213
Staffa - Bracket - Patte - Halter - Soporte	3015611561
Kit minuteria - Fitting kit - Kit de fixation - Montagesatz - Kit de montaje	3015611601
Silenziatore - Muffler - Silencieux - Endschalldämpfer - Silenciador	3015602481U

## PART #: 15611BU LV-14 R BLACK EDITION

COMPONENTE - COMPONENT - COMPOSANT - KOMPONENT - COMPONENTE	P/N
Carter paracalore - Heat shield - Cache pare-chaleur - Hitzeschild - Protector de calor	303896001
Staffa - Bracket - Patte - Halter - Soporte	3015602562
Carter paracalore - Heat shield - Cache pare-chaleur - Hitzeschild - Protector de calor	3015607001
Collettore - Linkpipe - Tube de raccord - Verbindungsrohr - Tubo de conexión	3015611205
Collettore - Linkpipe - Tube de raccord - Verbindungsrohr - Tubo de conexión	3015611207
Collettore - Linkpipe - Tube de raccord - Verbindungsrohr - Tubo de conexión	3015611209
Collettore - Linkpipe - Tube de raccord - Verbindungsrohr - Tubo de conexión	3015611211
Collettore - Linkpipe - Tube de raccord - Verbindungsrohr - Tubo de conexión	3015611213
Staffa - Bracket - Patte - Halter - Soporte	3015611561
Kit minuteria - Fitting kit - Kit de fixation - Montagesatz - Kit de montaje	3015611601
Silenziatore - Muffler - Silencieux - Endschalldämpfer - Silenciador	3015602485U

## PART #: 15611TU LV-14 R TITANIUM

COMPONENTE - COMPONENT - COMPOSANT - KOMPONENT - COMPONENTE	P/N
Staffa - Bracket - Patte - Halter - Soporte	3015602562
Carter paracalore - Heat shield - Cache pare-chaleur - Hitzeschild - Protector de calor	3015607001
Collettore - Linkpipe - Tube de raccord - Verbindungsrohr - Tubo de conexión	3015611205
Collettore - Linkpipe - Tube de raccord - Verbindungsrohr - Tubo de conexión	3015611207
Collettore - Linkpipe - Tube de raccord - Verbindungsrohr - Tubo de conexión	3015611209
Collettore - Linkpipe - Tube de raccord - Verbindungsrohr - Tubo de conexión	3015611211

Collettore - Linkpipe - Tube de raccord - Verbindungsrohr - Tubo de conexión	3015611213
Staffa - Bracket - Patte - Halter - Soporte	3015611561
Kit minuteria - Fitting kit - Kit de fixation - Montagesatz - Kit de montaje	3015611601
Silenziatore - Muffler - Silencieux - Endschalldämpfer - Silenciador	3015602471U

## PESO - WEIGHT - POIDS - GEWICHT

Originale / Stock / Origine / Original	8.50 Kg
15611U - LV-14 R	6.52 Kg
15611BU - LV-14 R BLACK EDITION	6.52 Kg
15611TU - LV-14 R TITANIUM	-

## MANUALE DI ISTRUZIONI - OWNER'S MANUAL - MANUEL D'INSTRUCTION MANUAL DE INSTRUCCIONES - BETRIEBSANLEITUNG

Scansiona il codice QR per scaricare l'ultima versione del manuale di istruzioni.

Scan the QR code to download the latest version of the owner's manual.

Scannez le code QR pour télécharger la dernière version du manuel d'instructions.

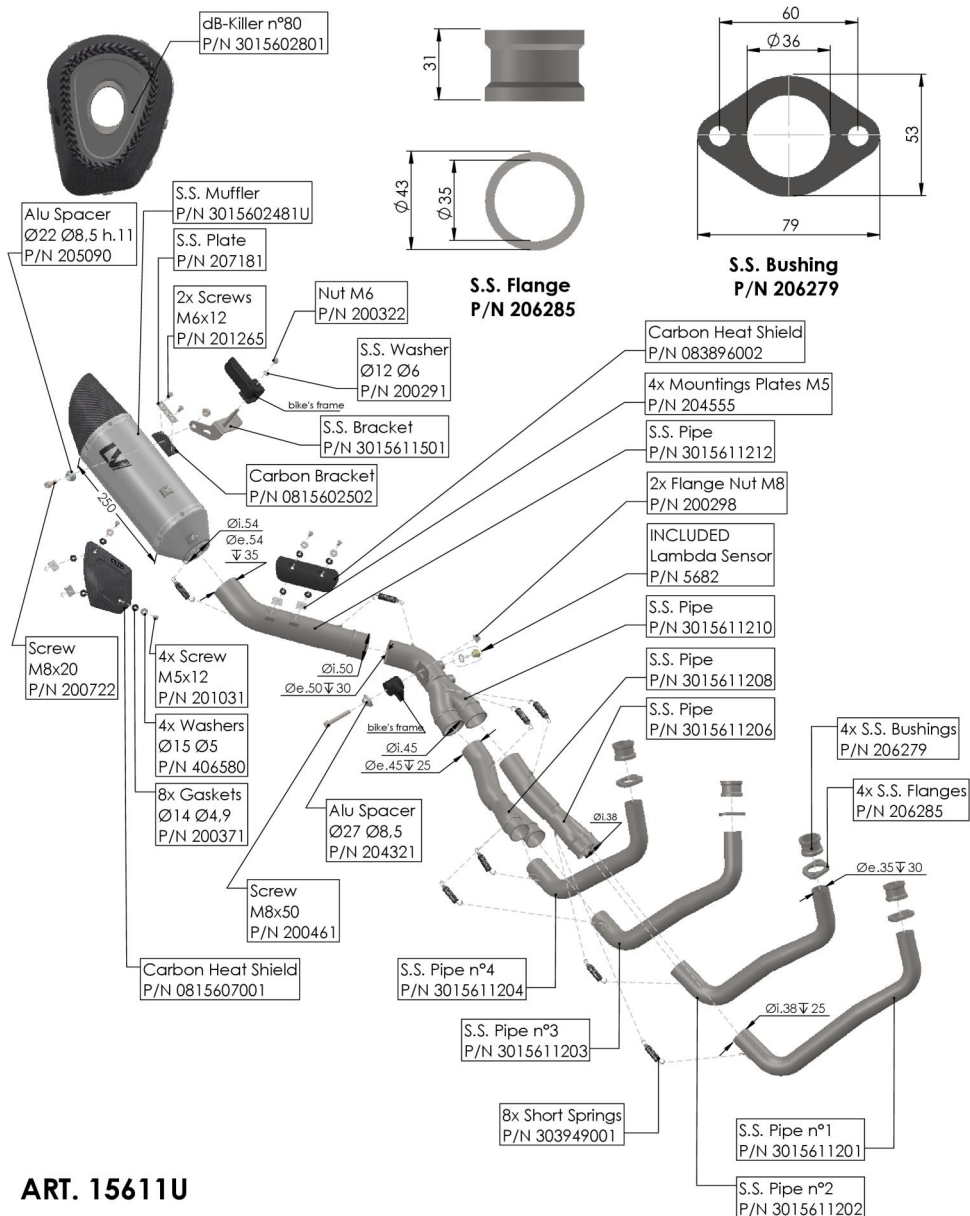
Escanee el código QR para descargar la última versión del manual de instrucciones.

Scannen Sie den QR-Code, um die neueste Version der Bedienungsanleitung herunterzuladen.



<https://www.leovince.com/booklets/L15611U>

**R I D E .   D O M I N A T E .   R O A R .**

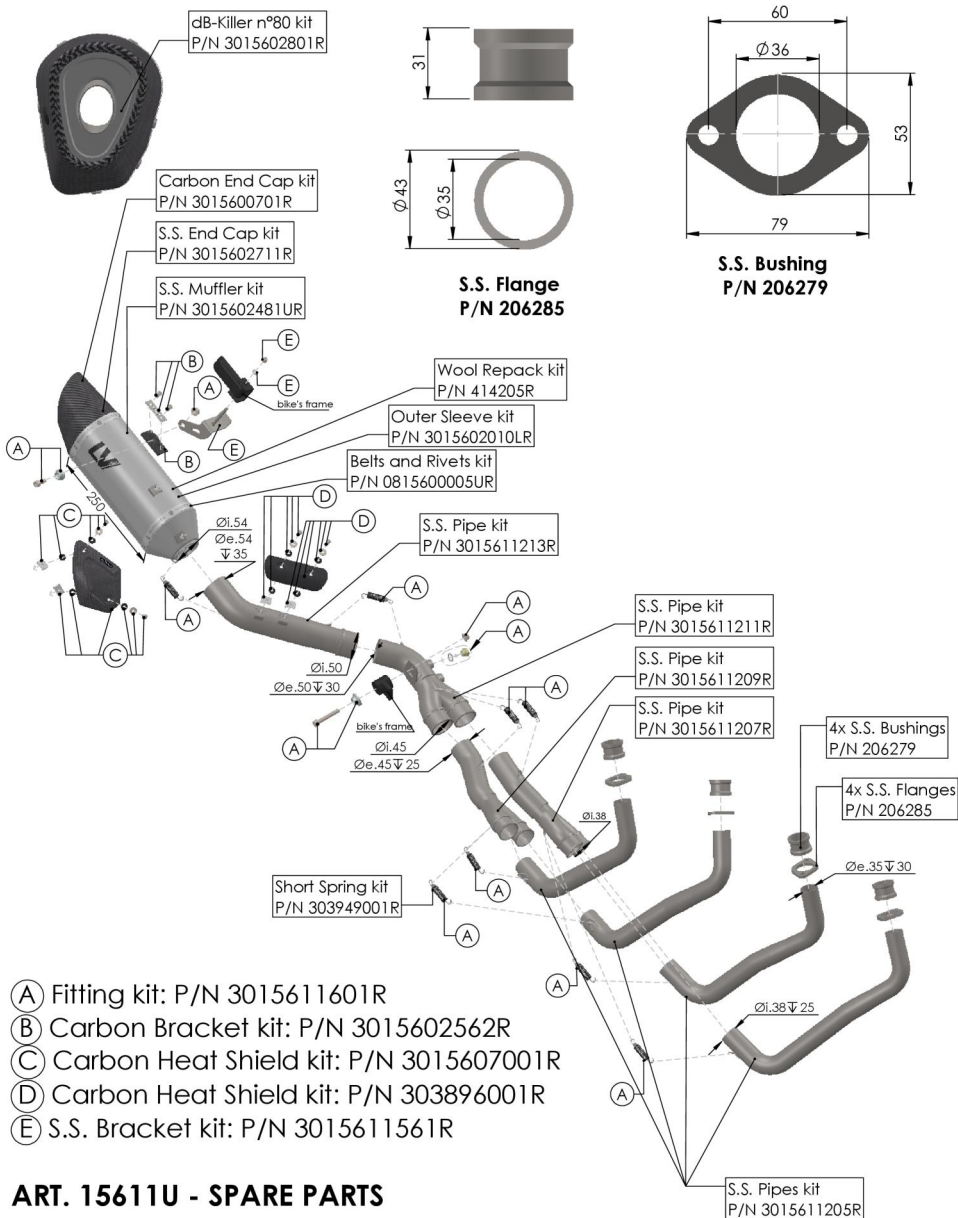


**ART. 15611U**

HONDA CB 650 R / CBR 650 R

FULL SYSTEM LV-14R STAINLESS STEEL



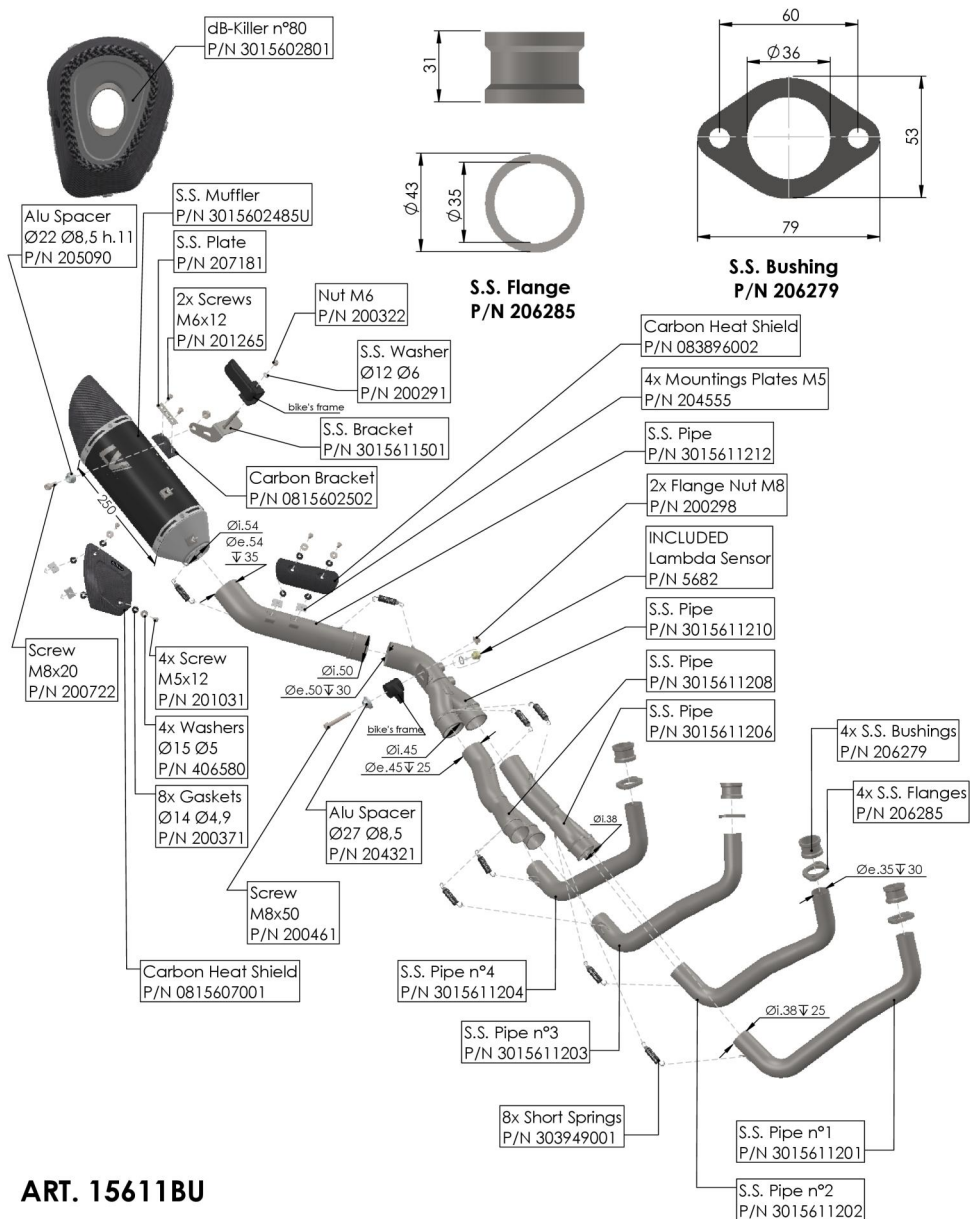


- (A) Fitting kit: P/N 3015611601R
- (B) Carbon Bracket kit: P/N 3015602562R
- (C) Carbon Heat Shield kit: P/N 3015607001R
- (D) Carbon Heat Shield kit: P/N 303896001R
- (E) S.S. Bracket kit: P/N 3015611561R

**ART. 15611U - SPARE PARTS**

HONDA CB 650 R / CBR 650 R

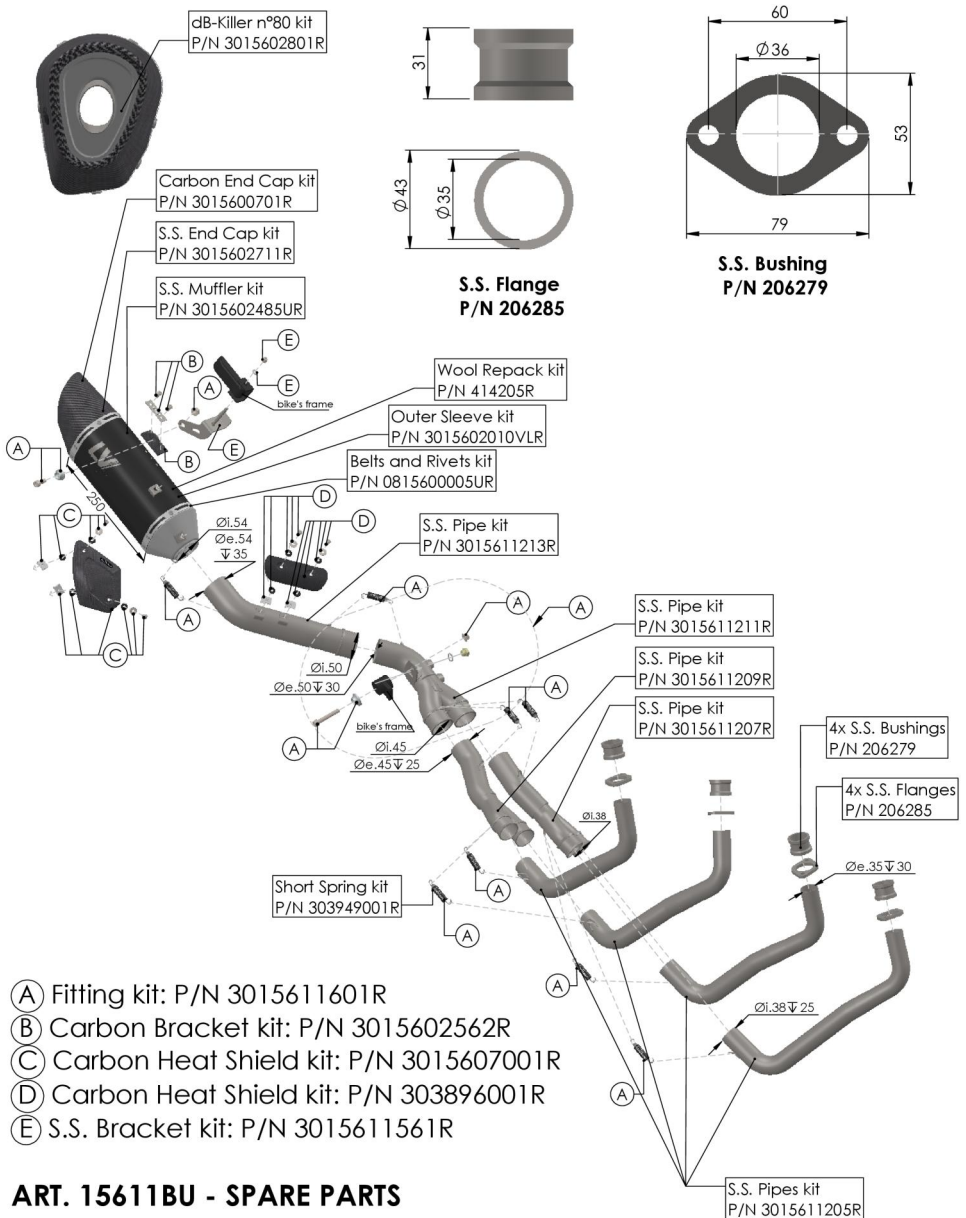
FULL SYSTEM LV-14R STAINLESS STEEL



## ART. 15611BU

HONDA CB 650 R / CBR 650 R

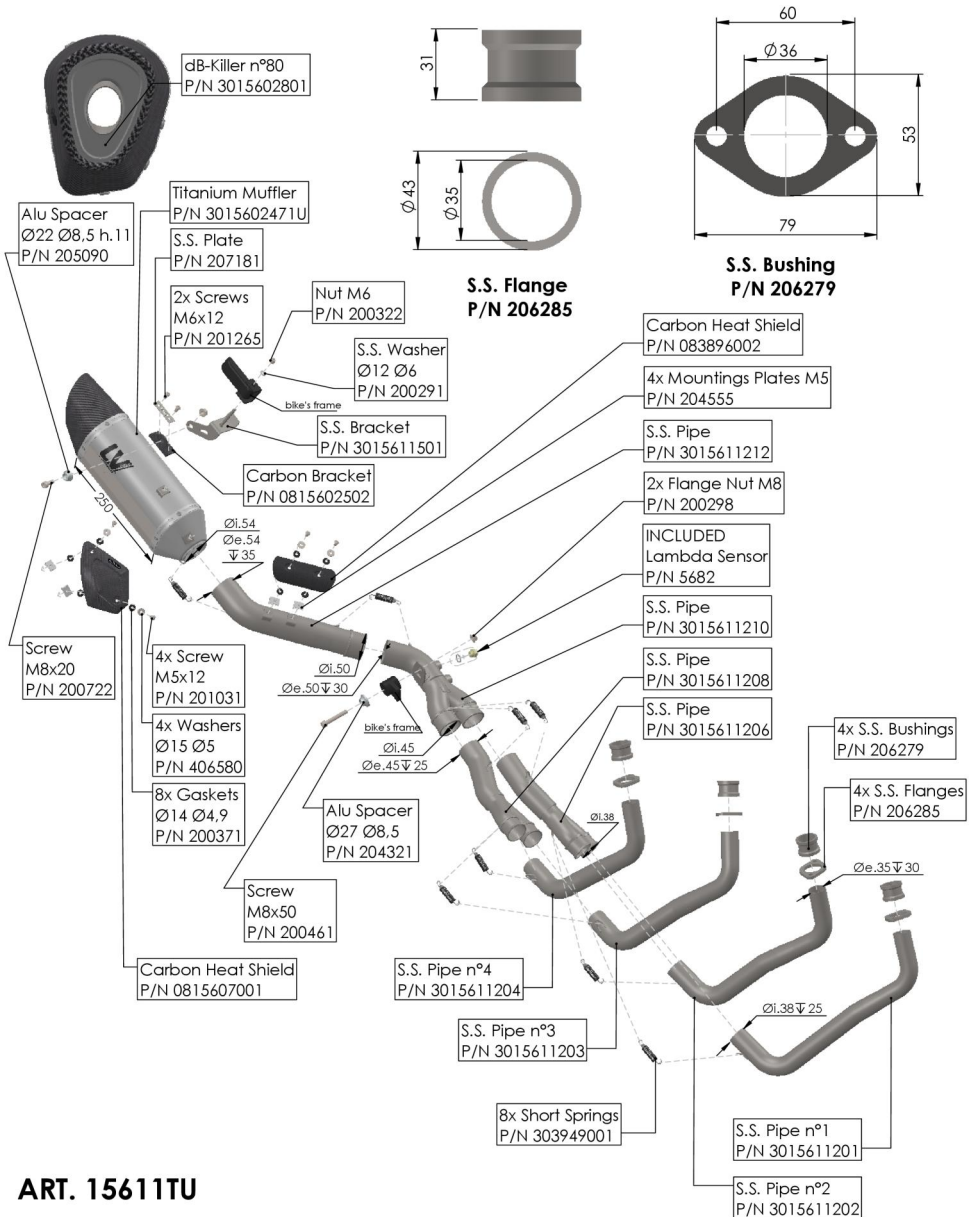
FULL SYSTEM LV-14R BLACK EDITION



**ART. 15611BU - SPARE PARTS**

HONDA CB 650 R / CBR 650 R

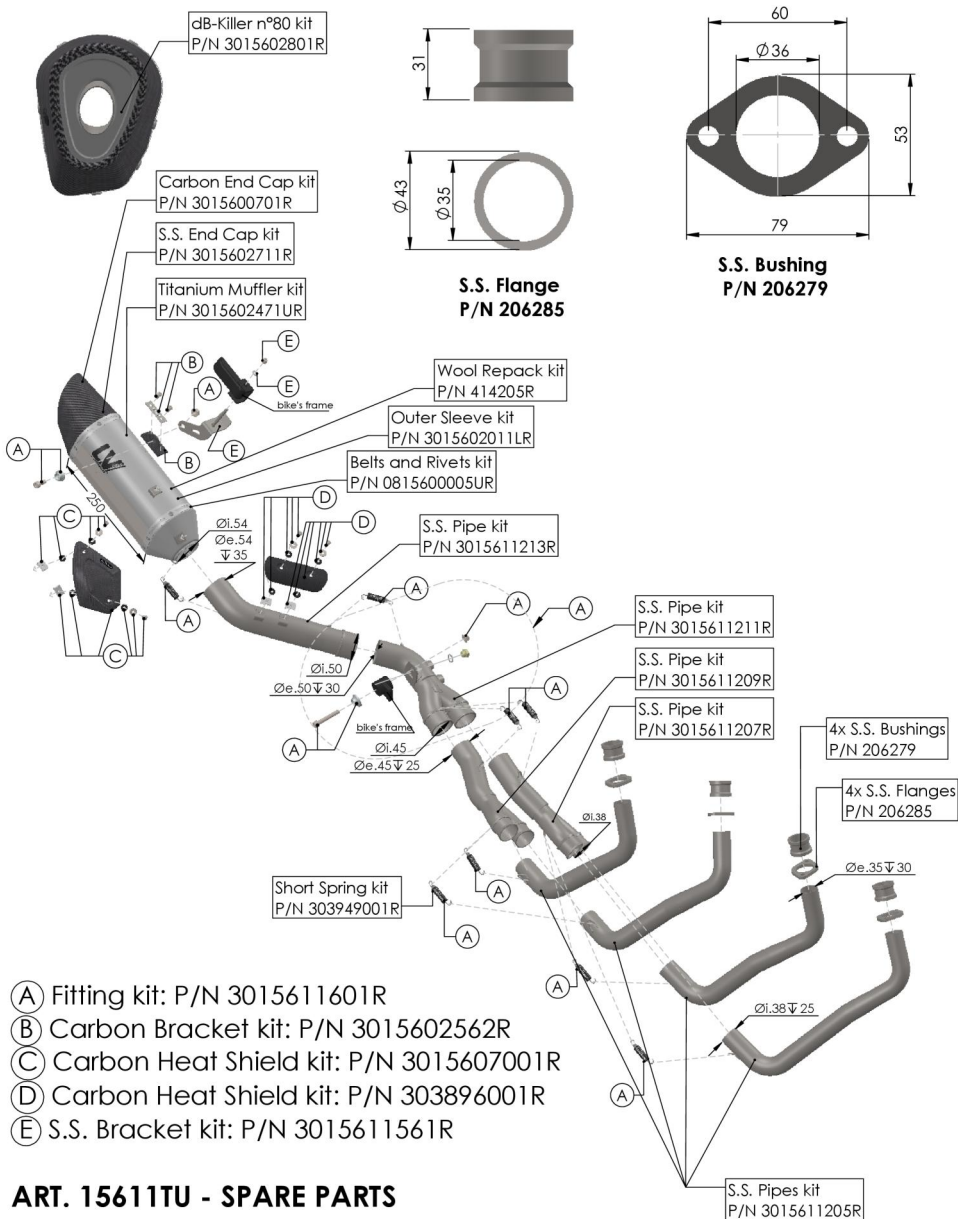
FULL SYSTEM LV-14R BLACK EDITION



## ART. 15611TU

HONDA CB 650 R / CBR 650 R

FULL SYSTEM LV-14R TITANIUM



- (A) Fitting kit: P/N 3015611601R
- (B) Carbon Bracket kit: P/N 3015602562R
- (C) Carbon Heat Shield kit: P/N 3015607001R
- (D) Carbon Heat Shield kit: P/N 303896001R
- (E) S.S. Bracket kit: P/N 3015611561R

**ART. 15611TU - SPARE PARTS**

HONDA CB 650 R / CBR 650 R

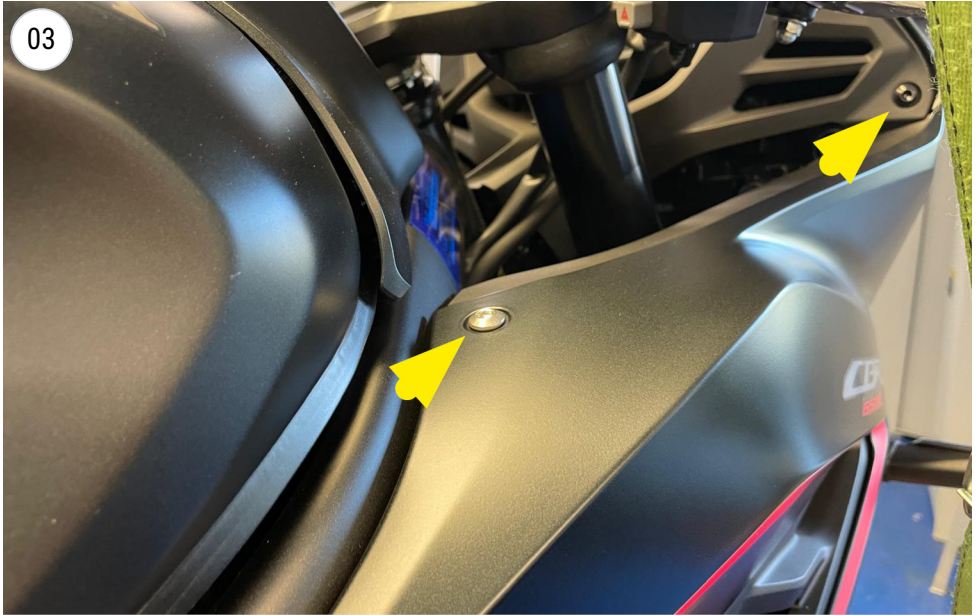
FULL SYSTEM LV-14R TITANIUM



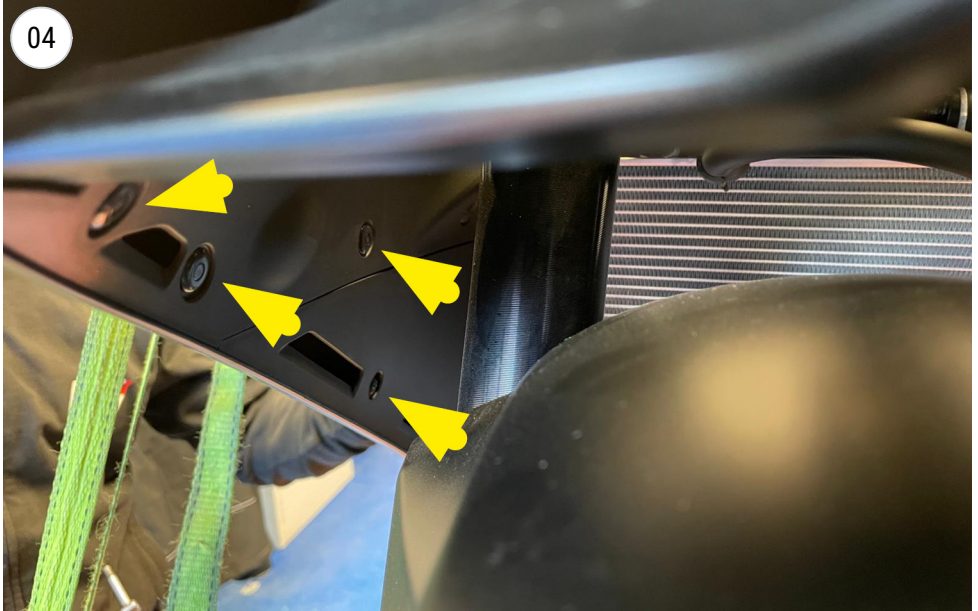
unscrew - if you have HONDA CB 650 R go on photo 11



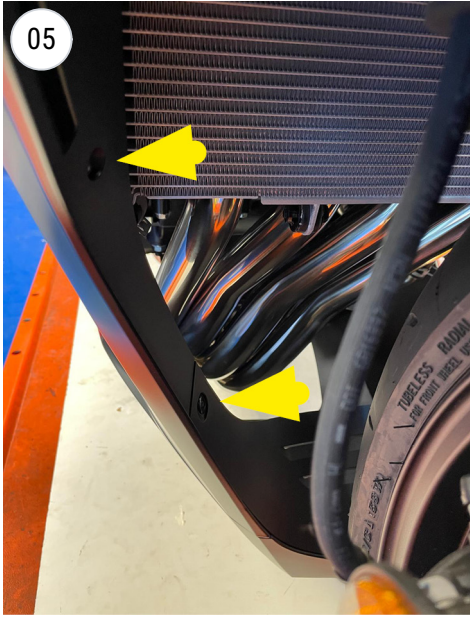
remove the plastic fasteners



unscrew



remove the plastic fasteners

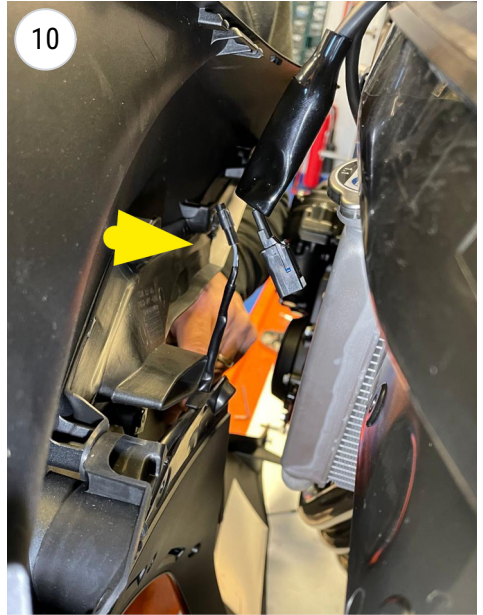
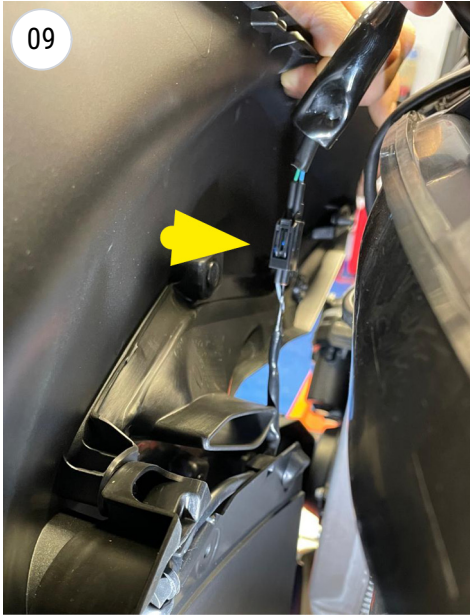


remove the plastic fasteners

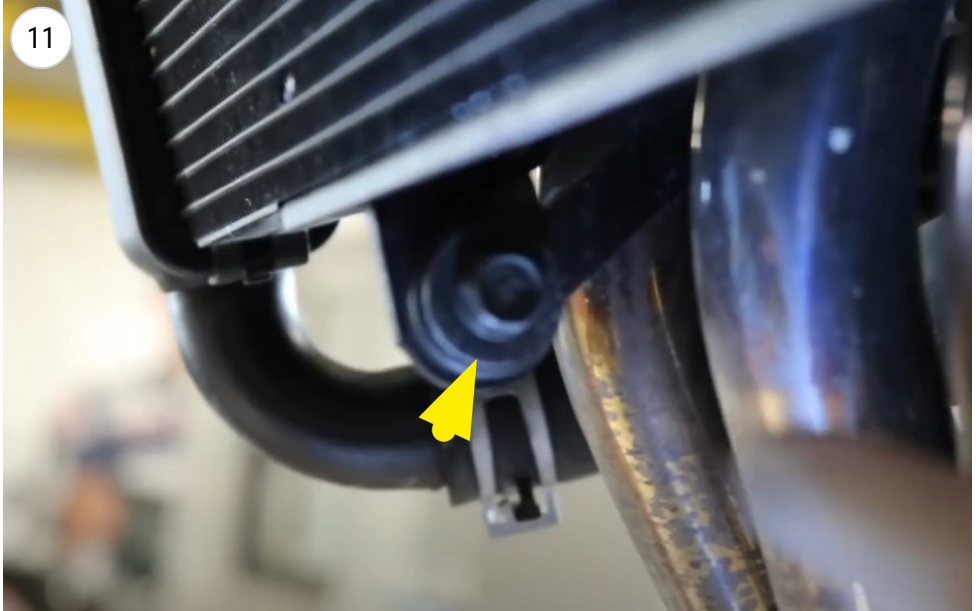


remove the fairings

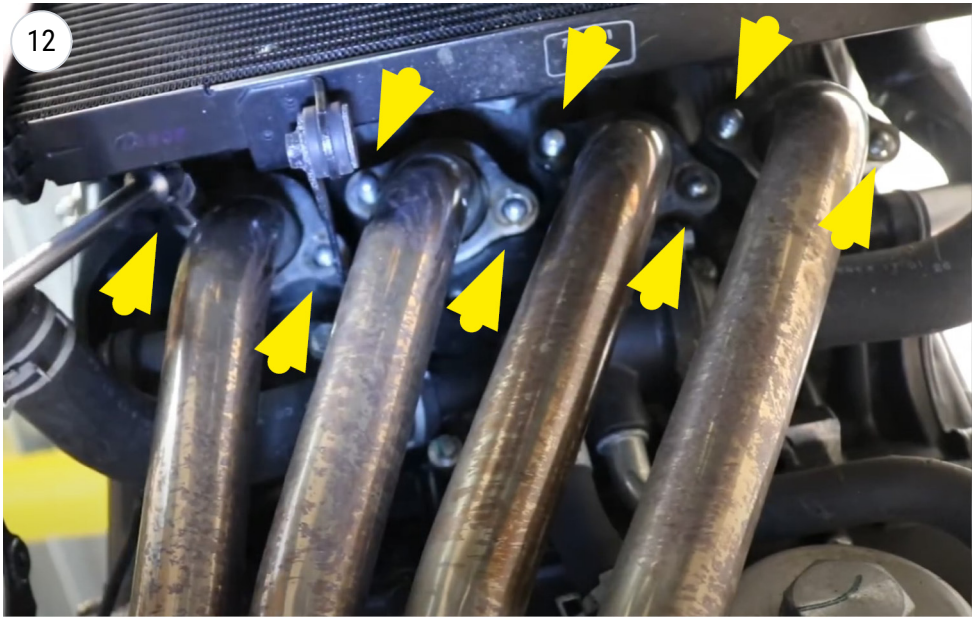




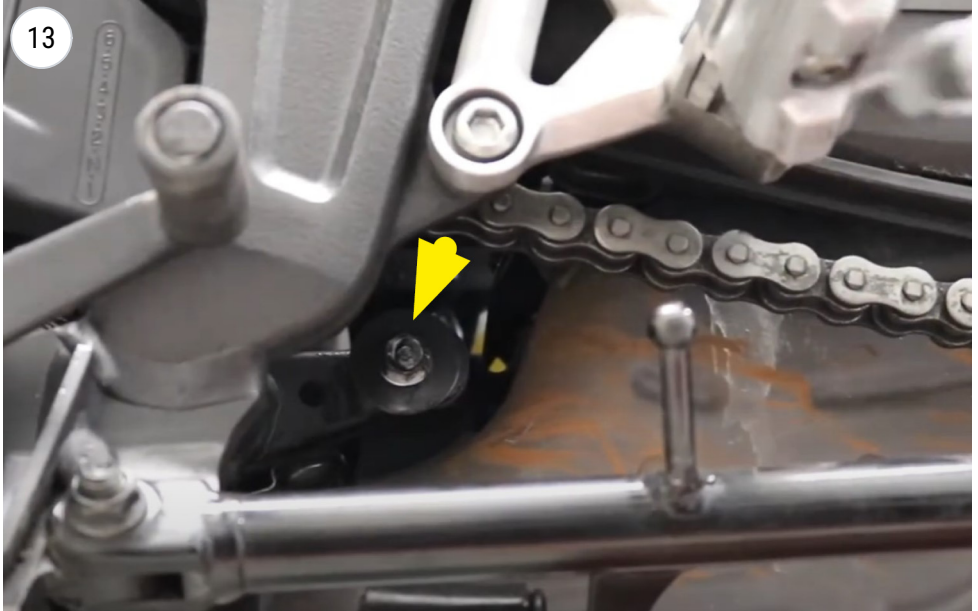
remove the connectors



unscrew



unscrew

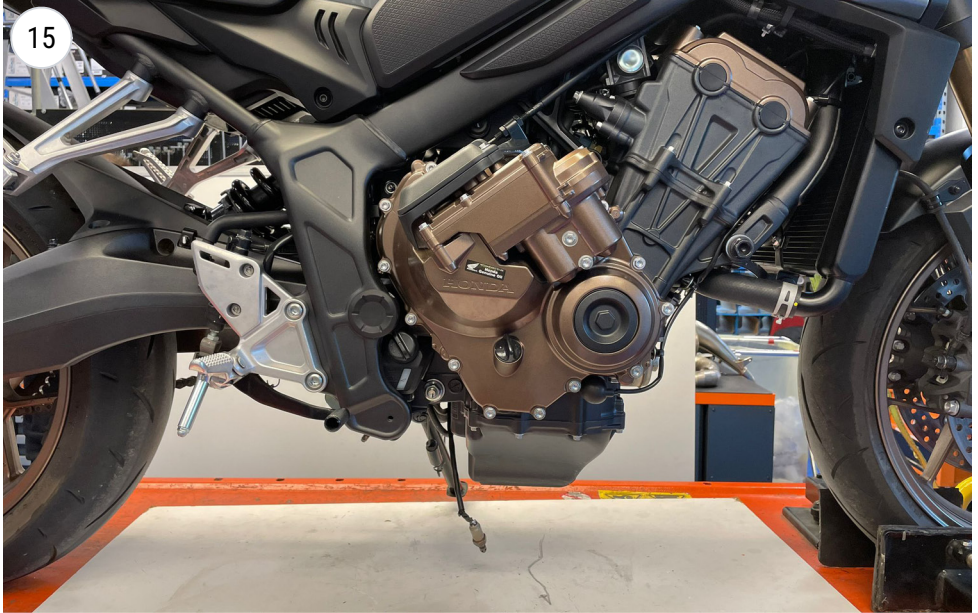


unscrew



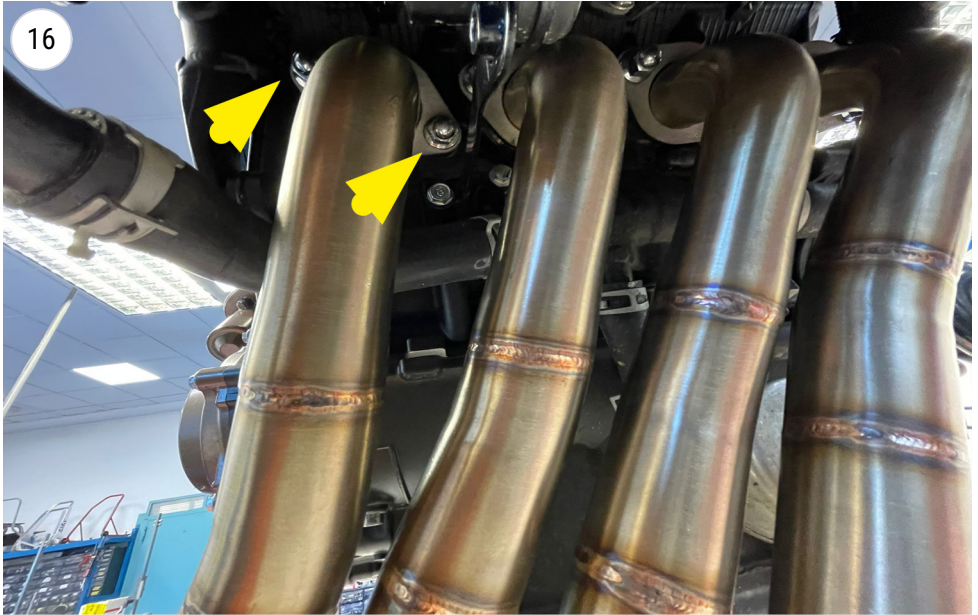
14

unscrew



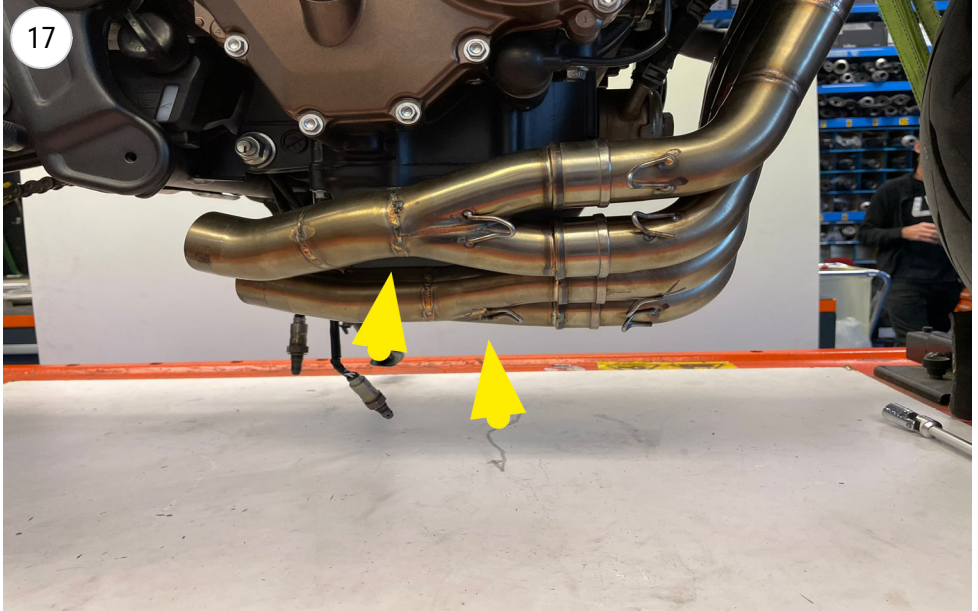
15

remove the entire stock exhaust



16

fit the primary pipes



17

fit the secondary pipes



18

fit the pipe and screw



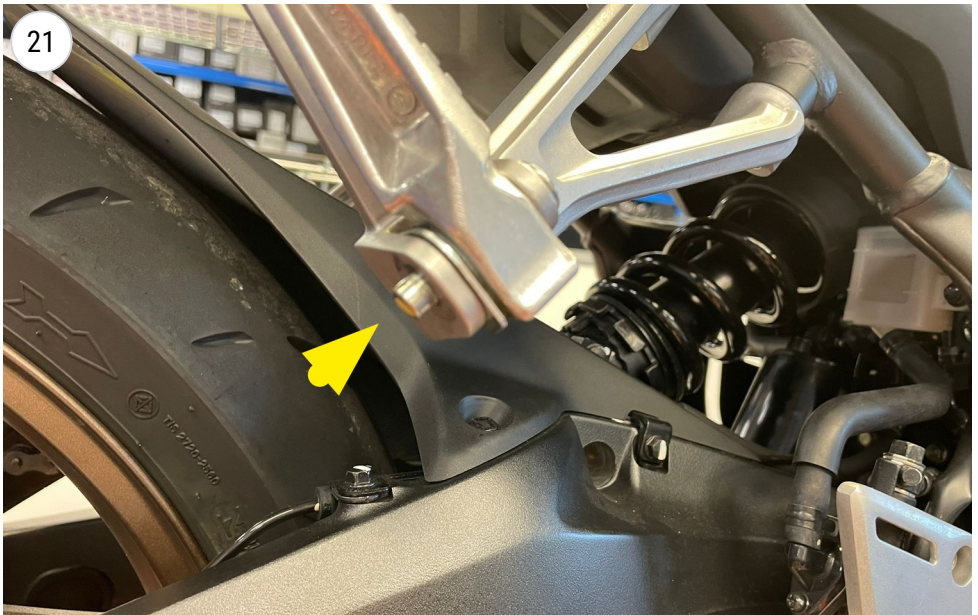
19

fit the final pipe



20

remove the stock pin



21

remove the stock pin



22

remove the stock pin



23

fit the bracket

24



install the carbon bracket

25



screw on the carbon bracket with its plate without fully tightening the screws to allow for possible adjustments.

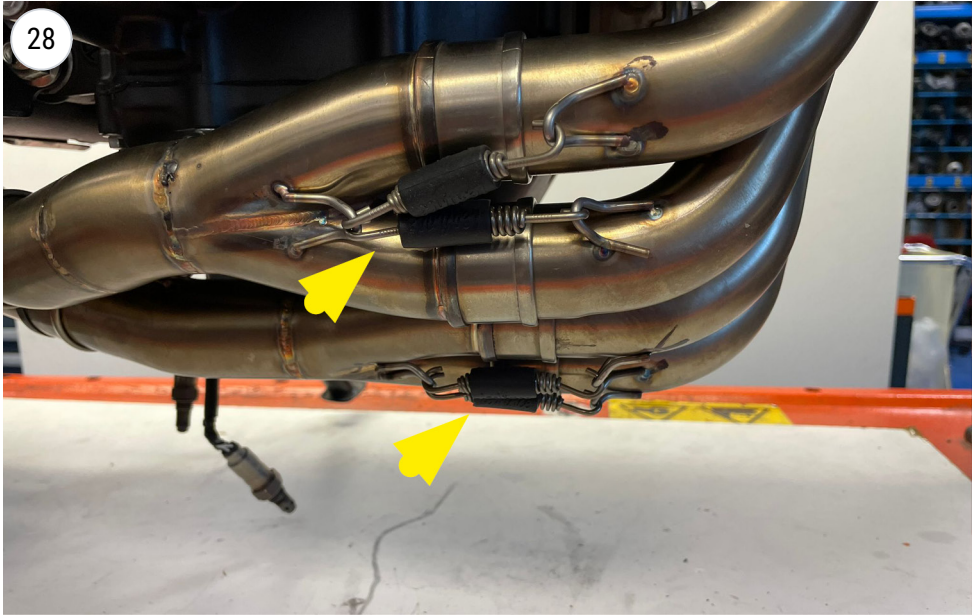




fit the muffler and screw



install the carbon heat shields



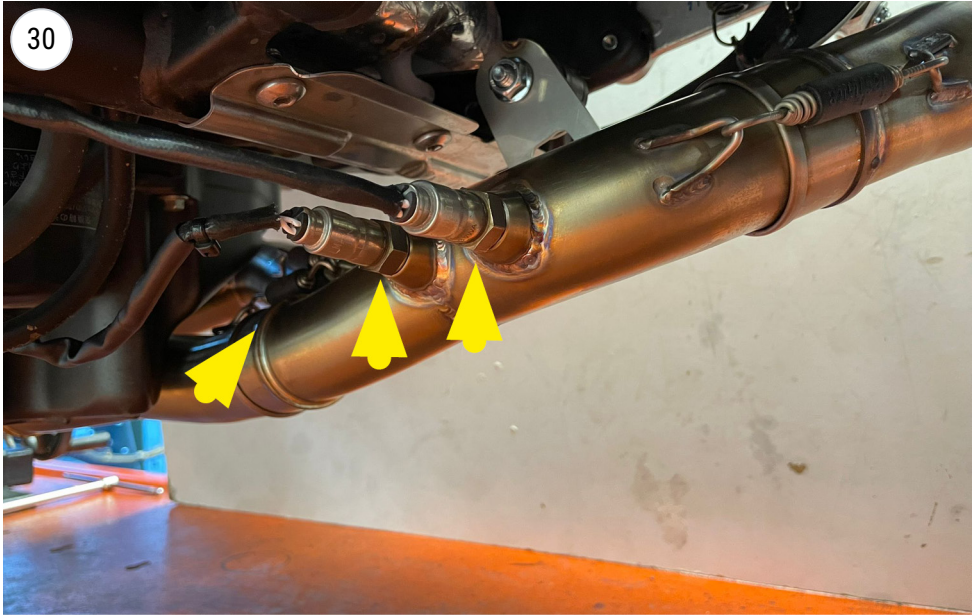
28

hang the springs



29

hang the springs



30

hang the springs and screw the lamdba sensors

**LISTA DEI COMPONENTI FORNITI:**

Fare riferimento alla distinta componenti ed al disegno del prodotto presenti in questo libretto.

**ATTENZIONE:**

Prima di effettuare qualsiasi operazione accertarsi che la temperatura superficiale del blocco motore e dell'impianto di scarico sia tale da non procurare danni all'operatore e/o alle parti non resistenti al calore (carene, tubazioni, guaine, ecc.).

**INSTALLAZIONE:**

 **Se necessario, battere i tubi di collegamento con un martello di gomma per innestarli correttamente.**

 **È consigliato personale specializzato per l'installazione.**

Foto di riferimento [[ da - a ]]

01. Rimuovere la carenatura. [[ 01 - 10 ]]

02. Smontare tutto l'impianto di scarico originale. [[ 11 - 15 ]]

03. Verificare che tutte le superfici di accoppiamento siano pulite ed in buone condizioni.

04. Collegare la/e flangia/e nella posizione corretta interponendo la/e guarnizione/i, boccola/e (quando presente/i) , avendo cura di non serrare completamente i dadi sui prigionieri, in modo da ottenere un corretto posizionamento e poter sfruttare i giochi esistenti tra la flangia ed i prigionieri del cilindro. Utilizzare guarnizioni nuove originali. [[ 16 ]]

05. Collegare il/i collettore/i LeoVince al/i collettore/i precedente/i. [[ 17 ]]

06. Collegare il/i collettore/i LeoVince nel/i collettore/i precedente/i. [[ 18 ]]

07. Collegare il/i collettore/i LeoVince al/i collettore/i precedente/i. [[ 19 ]]

08. Fissare la/e staffa/e al telaio. [[ 20 - 23 ]]

09. Avvitare la staffa in carbonio con relativa piastrina senza stringere completamente le viti per permettere possibili aggiustamenti. [[ 24 - 25 ]]

10. Installare il/i silenziatore/i LeoVince. [[ 26 ]]

11. Installare il/i carter paracalore. [[ 27 ]]

12. Vincolare le parti con la/e molla/e o fascetta/e in dotazione. [[ 28 - 30 ]]

13. Collegare la/e sonda/e Lambda (e/o il tappo) all'impianto di scarico. [[ 30 ]]

14. Verificare il corretto allineamento di tutti i componenti, verificare tutti i serraggi ed infine avviare il motore, attendere alcuni minuti che venga raggiunta la temperatura di funzionamento e verificare che non vi siano fughe di gas.

**NOTA BENE:**

Durante i primi km di utilizzo l'impianto di scarico, subirà degli assestamenti ed è possibile che si verifichino minime fughe di gas. Dopo una percorrenza di circa 100 km è necessario effettuare un controllo del serraggio di tutta la bulloneria.

È normale che del fumo bianco fuoriesca dallo scarico dopo il primo utilizzo, anche dopo lo spegnimento il motore.

**REGOLAZIONE:**

La messa a punto di questo silenziatore è stata effettuata nello stabilimento LeoVince su banco di prova elettronico con un veicolo in perfetto stato di utilizzo e regolazioni standard.

**MANUTENZIONE:**

Verificare periodicamente gli attacchi del silenziatore e tutti gli elementi che possono deteriorarsi con l'uso (materiale fonoassorbente, guarnizioni e altre parti in gomma) e provvedere alla loro periodica sostituzione. Per la pulizia del silenziatore è possibile utilizzare benzina, gasolio ed alcool, prestando attenzione ad agire in totale sicurezza e proteggendo le parti del corpo che potrebbero venire a contatto con gli agenti aggressivi, in particolar modo occhi e mani. Non devono essere usati solventi in alcun caso. Un eventuale cambiamento del colore del silenziatore è dato da un utilizzo normale e dipende dalla natura dei materiali e dal calore.

**È VIETATA OGNI MODIFICA O MANOMISSIONE** del silenziatore di scarico.

**BELGROVE SP. Z O.O. DECLINA OGNI RESPONSABILITÀ** derivante da vizi, difetti e cattivo funzionamento del prodotto manomesso o modificato.

**LIST OF SUPPLIED PARTS:**

Refer to the list of components and the product drawing included in this booklet.

**WARNING:**

Before carrying out any work on the exhaust, check that its surface has cooled so that it will not damage components, which are not heat-resistant (such as fairing, hoses, rubber sleeves, etc.), or the operator.

**INSTALLATION:**

 **If necessary, use a rubber mallet to tap the connection pipes into place.**

 **We suggest the fitting to be made by professionals.**

Reference pictures [[ from - to ]]

01. Remove the fairing. [[ 01 - 10 ]]

02. Remove the entire original exhaust system. [[ 11 - 15 ]]

03. Check that all mating surfaces are clean and in good conditions.

04. Attach the flange/s in the correct position by interposing the gasket/s, bushing/s (when fitted), taking care not to fully tighten the nuts on the studs, in order to achieve correct positioning and to take advantage of the play existing between the flange and the mounting stud/s on the power unit. Use new original gaskets. [[ 16 ]]

05. Connect the LeoVince pipe to the last previous pipe/s. [[ 17 ]]

06. Connect the LeoVince pipe to the last previous pipe/s. [[ 18 ]]

07. Connect the LeoVince pipe to the last previous pipe/s. [[ 19 ]]

08. Install the bracket/s to the frame. [[ 20 - 23 ]]

09. Screw on the carbon bracket with its plate without fully tightening the screws to allow for possible adjustments. [[ 24 - 25 ]]

10. Install the LeoVince muffler/s. [[ 26 ]]

11. Install the heat shield/s. [[ 27 ]]

12. Link the parts together with the supplied spring/s or clamp/s. [[ 28 - 30 ]]

13. Connect the Lambda sensor (and/or plug/s in case) to the pipe/s. [[ 30 ]]

14. Check for correct alignment of all components, check all tightenings and finally start the engine, wait a few minutes for the operating temperature to be reached and check for gas leaks.

**IMPORTANT:**

During the first km of running, the exhaust system needs breaking-in; therefore, slight gas leakage might occur. After approximately 100 Km, check all the fasteners.

It is normal for some white smoke to appear the first time you use the exhaust, even after switching off the engine.

**ADJUSTEMENT:**

This silencer has been developed by LeoVince on an electronic dynamometer using a vehicle in perfect condition, and in standard trim.

**MAINTENANCE:**

From time to time, check all the brackets and fasteners, which could be affected by use (sound-deadening material, seals and other rubber parts) and replace them periodically. The silencer may be cleaned using gasoline, diesel oil or alcohol. Absolutely avoid the use of any kind of solvent. It is normal for there to be some discolouration of the silencer, which is the result of heat and the nature of the materials used.

**IT IS FORBIDDEN TO MODIFY SILENCERS.** Whatever form this may take, Belgrove Sp. z o.o. declines any responsibility for defects, problems, or malfunction, arising from the use of any product which has been modified or tampered with.

**BELGROVE SP. Z O.O. DECLINES ANY RESPONSIBILITY** for defects, problems, or malfunction, arising from the use of any product which has been modified or tampered with.

**LISTE DES PIÈCES FOURNIES:**

Se référer à la liste des pièces et au croquis du produit inclus dans cette notice.

**ATTENTION:**

Avant d'effectuer toute opération, vérifier que le pot d'échappement est bien froid afin d'éviter toute brûlure et toute détérioration aux pièces (carénage, tubes, gaines, etc.).

**MONTAGE:**

 **Si nécessaire, utilisez un maillet en caoutchouc pour taper sur les tubes afin de les emboîter correctement.**

 **Nous conseillons d'effectuer le montage à l'aide personnel spécialisée.**

Photos de référence [[ de - à ]]

01. Déposer le sabot. [[ 01 - 10 ]]

02. Démonter tout l'échappement d'origine. [[ 11 - 15 ]]

03. Vérifier le nettoyage et le bon état des parties à emboîter.

04. Fixer la/les bride/s dans la position correcte en interposant le/s joint/s, la/les douille/s (le cas échéant), en veillant à ne pas serrer complètement les écrous sur les goujons, afin d'obtenir un positionnement correct et de profiter du jeu existant entre la bride et les goujons du cylindre. Utiliser des joints neufs d'origine. [[ 16 ]]

05. Connecter le/s collecteur LeoVince, dan/s le/s tube/s de raccord precedent. [[ 17 ]]

06. Connecter le/s collecteur LeoVince, dan/s le/s tube/s de raccord precedent. [[ 18 ]]

07. Connecter le/s collecteur LeoVince, dan/s le/s tube/s de raccord precedent. [[ 19 ]]

08. Fixer la/les patte/s au cadre. [[ 20 - 23 ]]

09. Visser le support en carbone avec sa plaque sans serrer complètement les vis pour permettre d'éventuels ajustements. [[ 24 - 25 ]]

10. Fixer le/s silencieux LeoVince. [[ 26 ]]

11. Fixer le/s cache pare-chaleur. [[ 27 ]]

12. Fixer à l'aide des ressort/s ou collier/s fournis. [[ 28 - 30 ]]

13. Raccorder la/les sonde/s (et/ou le/s bouchon sonde Lambda) à l'équipement d'échappement. [[ 30 ]]

14. Vérifier l'alignement correct de tous les composants, contrôler tous les serrages et enfin démarrer le moteur, attendre quelques minutes que la température de fonctionnement soit atteinte et vérifier qu'il n'y a pas de fuites de gaz.



**IMPORTANT:**

Pendant les premiers km d'utilisation, l'échappement se positionnera. Il est possible qu'il y ait de légères fuites de gaz. Un contrôle du serrage de tous les boulons doit être fait après 100 km. Il est normal qu'une certaine fumée blanche apparaisse la première fois que vous utilisez l'échappement, même après avoir coupé le moteur.

**REGLAGE:**

La mise au point de ce silencieux est faite dans l'usine LeoVince sur un banc d'essai électronique avec un véhicule en parfait état de marche et des réglages standards.

**ENTRETIEN:**

Vérifier périodiquement les fixations du silencieux et tous les éléments susceptibles de s'abîmer avec le temps (matériau de fonoabsorption, joint et autres pièces en caoutchouc) et les remplacer périodiquement. Pour le nettoyage du silencieux, on peut utiliser de l'essence, du gazole ou de l'alcool. Absolument éviter tout type de solvable solvant. Un éventuel changement de couleur du silencieux est dû à une utilisation normale et provient de la nature des matériaux et de la chaleur.

**IL EST ABSOLUMENT INTERDIT DE MODIFIER LE SILENCIEUX D'ÉCHAPPEMENT.**

Dans le cas contraire, **BELGROVE SP. Z O.O. DÉCLINE TOUTE RESPONSABILITÉ.**



**LISTA DE COMPONENTES SUMINISTRADOS:**

Comprobar la lista de componentes con el dibujo del producto presente en este manual.

**PRECAUCIONES:**

Antes de efectuar cualquier operación, hay que asegurarse de que la temperatura superficial del silenciador del escape no pueda causar daños al operario y/o a las piezas que no resisten el calor (carenas, tuberías, vainas etc.).

**MONTAJE:**

-  **Si es necesario, utilizar un mazo de goma para golpear los tubos de conexión hasta que encajen en su sitio.**
-  **Recomendamos que el montaje se realice con la ayuda de un especialista.**

Imágenes de referencia [[ de - a ]]

01. Quitar la quilla. [[ 01 - 10 ]]

02. Desmontar todo el escape original. [[ 11 - 15 ]]

03. Verificar la limpieza y el buen estado de las superficies de acoplamiento.

04. Conectar la/s brida/s en la posición correcta interponiendo la/s juntas, casquillo/s (cuando presente/s) , con la precaución de no apretar completamente las tuercas sobre los pernos prisioneros, para obtener así un correcto posicionamiento y poder aprovechar los juegos. Utilizar juntas nuevas originales. [[ 16 ]]

05. Conectar el/los collector/es LeoVince en el/los collector/es que lo precede/n. [[ 17 ]]

06. Conectar el/los collector/es LeoVince en el/los collector/es que lo precede/n. [[ 18 ]]

07. Conectar el/los collector/es LeoVince en el/los collector/es que lo precede/n. [[ 19 ]]

08. Fijar el/los soporte/s al chasis. [[ 20 - 23 ]]

09. Atornillar el soporte de carbono con su placa sin apretar del todo los tornillos para permitir posibles ajustes. [[ 24 - 25 ]]

10. Instalar el/los silenciador LeoVince. [[ 26 ]]

11. Instalar el/los protector/es de calor. [[ 27 ]]

12. Conectar las partes con el/los muelle/s si están en dotación. [[ 28 - 30 ]]

13. Conectar la/s sonde/as Lambda al escape, atornillando la unión. [[ 30 ]]

14. Compruebe la correcta alineación de todos los componentes, compruebe todos los aprietes y, por último, arranque el motor, espere unos minutos a que alcance la temperatura de funcionamiento y compruebe si hay fugas de gas.

**ADVERTENCIA:**

Durante los primeros Km. de empleo, el silenciador del escape sufrirá unos asentamientos y es posible que se comprueben mínimos escapes de gas. Después de un recorrido de aproximadamente 100 km. es necesario efectuar un control del apretado de todos los tornillos.

Es normal que aparezca algo de humo blanco la primera vez que se utiliza el escape, incluso después de apagar el motor.

**REGLAJE:**

La puesta a punto de este silenciador ha sido efectuada en la Fabrica LeoVince sobre un banco de pruebas electrónico, con un vehículo en perfecto estado de uso y regulaciones standard.

**MANTENIMIENTO:**

Verificar periódicamente las uniones del silenciador y todos los elementos que puedan deteriorarse con el uso (material fonoabsorbente, guarniciones y otras piezas en goma) y sustituirlas periódicamente. Para la limpieza del silenciador se puede utilizar gasolina, gasóleo y alcohol. No se puede utilizar solventes de ningún tipo. Un eventual cambio del color del silenciador es normal con el uso y depende de la naturaleza de los materiales y del calor.

**ESTÁ TERMINANTEMENTE PROHIBIDA CUALQUIER MODIFICACIÓN Y/O MANIPULACIÓN DEL SILENCIADOR DE ESCAPE.**

En caso de realizarse **BELGROVE SP. Z O.O. DECLINA CUALQUIER RESPONSABILIDAD** que pueda derivar de vicios, defectos y mal funcionamiento del producto manipulado y/o modificado.

**BESTANDTEILE-LISTE:**

Maßgeblich ist die in diesem Heft enthaltene Komponentenliste und die Zeichnung des Produktes.

**VORSICHTSMASSNAHMEN:**

Bitte vergewissern Sie sich vor jeder Benutzung, daß die Oberflächentemperatur der Auspuffanlage keine Gefahr für den Benutzer bzw. für die nicht hitzebeständigen Teile (Verkleidungen, Leitungen, Ummantelungen usw.) darstellt.

**MONTAGE:**

 **Klopfen sie die verbindungsrohre gegebenenfalls mit einem gummihammer in die richtige position.**

 **Wir empfehlen, dass die montage mit der hilfe von spezialisten durchgeführt wird.**

Referenzbilder [[ von - bis ]]

01. Entfernen Sie die Verkleidung/en. [[ 01 - 10 ]]

02. Die komplette Original-Auspuffanlage abmontieren. [[ 11 - 15 ]]

03. Überprüfung des einwandfreien sauberen in gutem Zustandes der Verbindungsflächen.

04. Befestigen Sie den/die Flansch/e in der richtigen Position, indem Sie die Dichtung/en und die Buchse/n (falls vorhanden) ausrichten und darauf achten, dass die Muttern an den Bolzen noch nicht ganz angezogen werden. So können Sie das Spiel zwischen dem Flansch und den Befestigungsbolzen für die korrekte Ausrichtung bei der finalen Montage ausnutzen. Bitte verwenden Sie neue Original-Dichtungen. [[ 16 ]]

05. Schiebe den/die LeoVince Verbindungsrohr auf das/die vorherige/n Verbindungsrohr/e. [[ 17 ]]

06. Schiebe den/die LeoVince Verbindungsrohr auf das/die vorherige/n Verbindungsrohr/e. [[ 18 ]]

07. Schiebe den/die LeoVince Verbindungsrohr auf das/die vorherige/n Verbindungsrohr/e. [[ 19 ]]

08. Montieren Sie die/den Halterung/en an das Fahrzeug. [[ 20 - 23 ]]

09. Schrauben Sie die Carbonhalterung mit ihrer Platte an, ohne die Schrauben vollständig anzuziehen, um eventuelle Anpassungen zu ermöglichen. [[ 24 - 25 ]]

10. Den/die LeoVince Schalldämpfer befestigen. [[ 26 ]]

11. Das/die Hitzeschild/er befestigen. [[ 27 ]]

12. Befestigen Sie die Teile mit der/den Feder/n oder Klammer/n, falls vorhanden. [[ 28 - 30 ]]

13. Die Lambda-Sonde/n (und/oder die Lambda Schraube/n) an der dafür vorgesehenen Position an die LeoVince Auspuffanlage anschließen. [[ 30 ]]

14. Prüfen Sie die korrekte Ausrichtung aller Komponenten und ob alle Schrauben ausreichend festgezogen sind. Starten Sie anschließend den Motor, warten Sie einige Minuten bis die Betriebstemperatur erreicht ist und stellen Sie sicher, dass nirgendwo Abgase austreten.

**ZUR BEACHTUNG:**

Während der ersten gefahrenen km fährt sich die gesamte Auspuffanlage ein und es ist möglich, daß sich minimale Gasaustritte bemerkbar machen. Nach etwa 100 km Fahrt müssen alle Schrauben überprüft werden und ggf nachgezogen werden.

Es ist normal, dass nach der ersten Benutzung weißer Rauch aus dem Auspuff kommt, auch wenn der Motor abgestellt wurde.

**EINSTELLUNG:**

Die Vergasereinstellung bei der Montage dieses Schalldämpfers wurde im LeoVince-Werk auf einem elektronischen Prüfstand mit einem Fahrzeug in perfektem Benutzungszustand und mit der vom Werk vorgesehenen Regulierung vorgenommen.

**WARTUNG:**

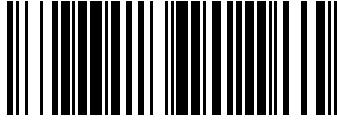
Bitte überprüfen Sie in regelmäßigen Abständen die Anschlüsse des Schalldämpfers und alle verschleißanfälligen Elemente (Schalldämmungsmaterial, Dichungen u. andere Gummiteile) und die von Zeit zu Zeit austauschen. Zur Reinigung des Schalldämpfers Benzin, Gasöl oder Alkohol benutzen. Keine Lösemittel verwenden. Eine eventuelle Verfärbung des Schalldämpfers kann beim normalen Gebrauch auftreten und ist kein Grund zur Reklamation.

**VERBOTEN IST JEGLICHE VERÄNDERUNG BZW.** Eingriffe am Auspuff-Schalldämpfer: bei Zuwiderhandlung lehnt Belgrove Sp. z o.o. jegliche Verantwortung infolge von Schäden, Defekten und mangelnder Funktionsfähigkeit des veränderten Produktes ab.

**BELGROVE SP. Z O.O. JEGLICHE VERANTWORTUNG** infolge von Schäden, Defekten und mangelnder Funktionsfähigkeit des veränderten Produktes ab.

**NOTE - NOTES - REMARQUES - ANMERKUNGEN - NOTAS**

**NOTE - NOTES - REMARQUES - ANMERKUNGEN - NOTAS**



L15611U

2025-03-26 REV.01

# LeoVince



[leovince.com](https://leovince.com)



**International Customer Service:**  
[info@leovince.com](mailto:info@leovince.com)

**North America Customer Service:**  
[infousa@leovince.com](mailto:infousa@leovince.com) - +1-844-5367625