



INFORMAZIONI TECNICHE  
TECHNICAL INFORMATION  
INFORMATIONS TECHNIQUES  
INFORMACIONES TECNICAS  
TECHNISCHE INFORMATIONEN

**PART #**  
**15602BU** LV-14 R BLACK EDITION  
**15602U** LV-14 R

SLIP-ON

**KAWASAKI**  
NINJA 1000 SX/TOURER

# LeoVince



Nome/Given name/Prénom/Vorname/Nombre

.....

Cognome/Surname/Nom/Name/Apellido

.....

Indirizzo/Address/Adresse/Adresse/Dirección

.....

Targa veicolo/Vehicle registration plate/Plaque d'immatriculation/Kennzeichen des Fahrzeuges/Matrícula del vehículo

.....

Tel.

.....

Data e timbro del rivenditore

Date and seller's stamp

Date et tampon du revendeur

Datum und Stempel des Verkäufers

Fecha y sello del vendedor

## **INDICE - INDEX - INHALTSVERZEICHNIS - INDICE**

APPLICAZIONI - FITMENT LIST - AFFECTATIONS APLICACIONES - VERWENDUNGSLISTE	4
LISTA DEI COMPONENTI - LIST OF COMPONENTS LISTE DES COMPOSANTS - VERPACKUNGSIHALT - LISTA DE COMPONENTES	5
PESO - WEIGHT - POIDS - GEWICHT	6
MANUALE DI ISTRUZIONI DIGITALE - DIGITAL OWNER'S MANUAL MANUEL D'INSTRUCTION NUMÉRIQUE - DIGITALE BETRIEBSANLEITUNG MANUAL DE INSTRUCCIONES DIGITAL	6
DISEGNO TECNICO - TECHNICAL DRAWING - DESSIN TECHNIQUE TECHNISCHE ZEICHNUNG - DISEÑO TÉCNICO	7
ISTRUZIONI DI MONTAGGIO	16
FITTING INSTRUCTION	18
NOTICE DE MONTAGE	20
INSTRUCCIONES DE MONTAJE	22
MONTAGEANLEITUNGEN	24

# APPLICAZIONI - FITMENT LIST - AFFECTATIONS APLICACIONES - VERWENDUNGSLISTE

## **KAWASAKI NINJA 1000 SX/TOURER**

TYPES ZXT02K; K1/E, K2/E

---

HOMOLOGATION NOT APPROVED

---

NOTES

- FITS WITH ORIGINAL PANNIERS

**LISTA DEI COMPONENTI - LIST OF COMPONENTS - LISTE DES  
COMPOSANTS - VERPACKUNGSINHALT - LISTA DE COMPONENTES**

**PART #: 15602BU LV-14 R BLACK EDITION**

<b>COMPONENTE - COMPONENT - COMPOSANT - KOMPONENT - COMPONENTE</b>	<b>P/N</b>
Collettore - Linkpipe - Tube de raccord - Verbindungsrohr - Tubo de conexión	3015602202
Staffa - Bracket - Patte - Halter - Soporte	3015602561
Staffa - Bracket - Patte - Halter - Soporte	3015602562
Kit minuteria - Fitting kit - Kit de fixation - Montagesatz - Kit de montaje	3015602601
Carter paracalore - Heat shield - Cache pare-chaleur - Hitzeschild - Protector de calor	3015607001
Silenziatore - Muffler - Silencieux - Endschalldämpfer - Silenciador	3015602485U

**PART #: 15602U LV-14 R**

<b>COMPONENTE - COMPONENT - COMPOSANT - KOMPONENT - COMPONENTE</b>	<b>P/N</b>
Collettore - Linkpipe - Tube de raccord - Verbindungsrohr - Tubo de conexión	3015602202
Staffa - Bracket - Patte - Halter - Soporte	3015602561
Staffa - Bracket - Patte - Halter - Soporte	3015602562
Kit minuteria - Fitting kit - Kit de fixation - Montagesatz - Kit de montaje	3015602601
Carter paracalore - Heat shield - Cache pare-chaleur - Hitzeschild - Protector de calor	3015607001
Silenziatore - Muffler - Silencieux - Endschalldämpfer - Silenciador	3015602481U

## PESO - WEIGHT - POIDS - GEWICHT

Originale / Stock / Origine / Original	5.20 Kg
15602BU - LV-14 R BLACK EDITION	3.12 Kg
15602U - LV-14 R	3.12 Kg

### MANUALE DI ISTRUZIONI - OWNER'S MANUAL - MANUEL D'INSTRUCTION MANUAL DE INSTRUCCIONES - BETRIEBSANLEITUNG

Scansiona il codice QR per scaricare l'ultima versione del manuale di istruzioni.

Scan the QR code to download the latest version of the owner's manual.

Scannez le code QR pour télécharger la dernière version du manuel d'instructions.

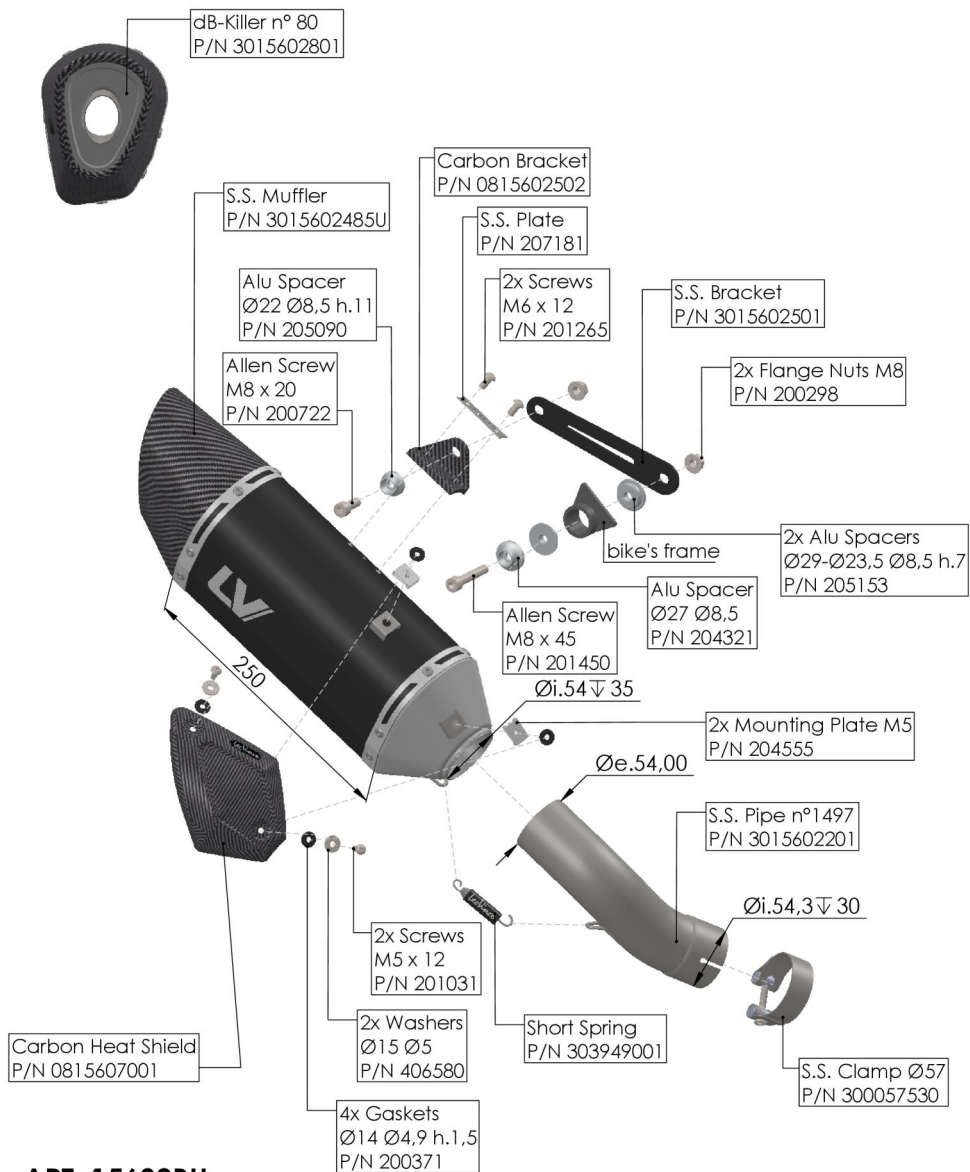
Escanee el código QR para descargar la última versión del manual de instrucciones.

Scannen Sie den QR-Code, um die neueste Version der Bedienungsanleitung herunterzuladen.



[https://static.leovince.com/products/booklets/15602U-15602BU\\_booklet\\_web.pdf](https://static.leovince.com/products/booklets/15602U-15602BU_booklet_web.pdf)

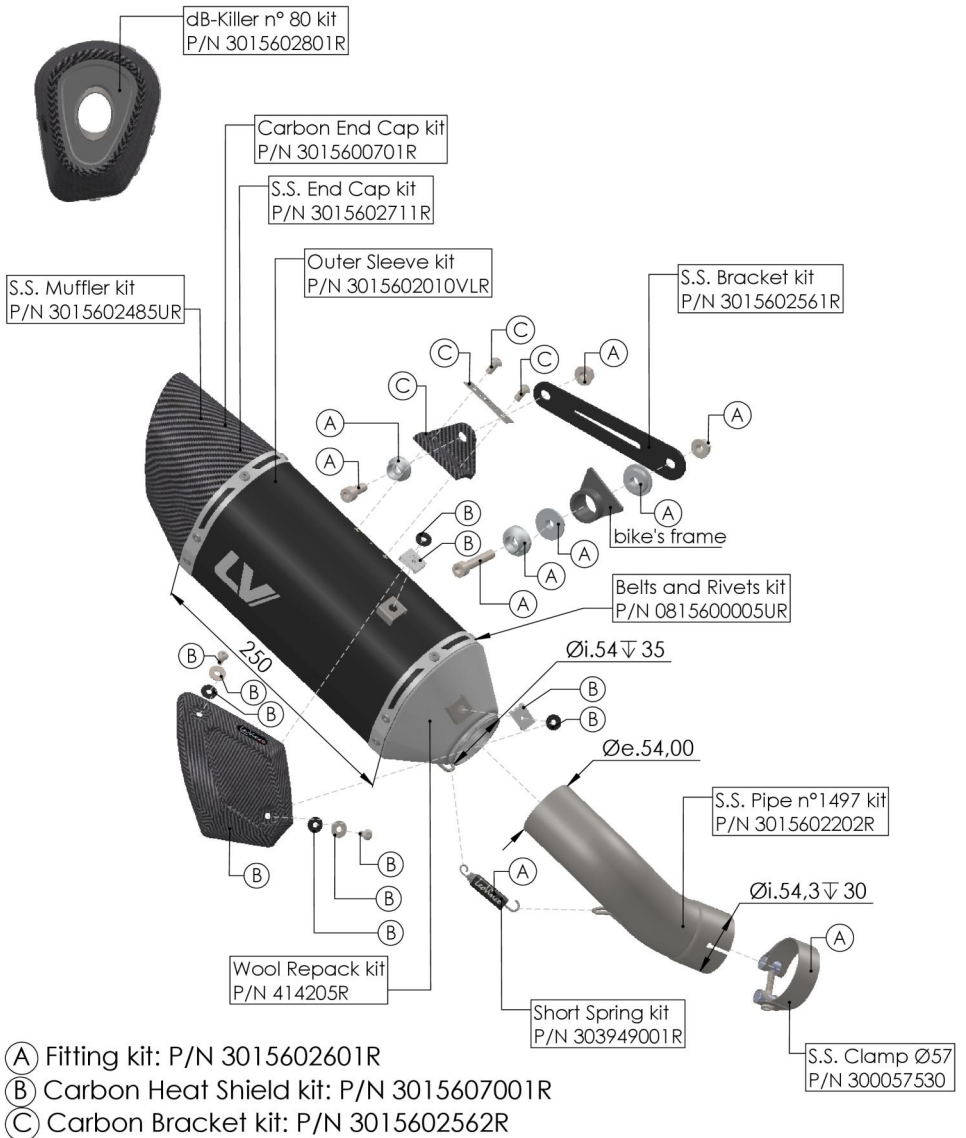
**R I D E .   D O M I N A T E .   R O A R .**



**ART. 15602BU**

KAWASAKI NINJA 1000 SX

SLIP-ON - LV-14R - BLACK EDITION

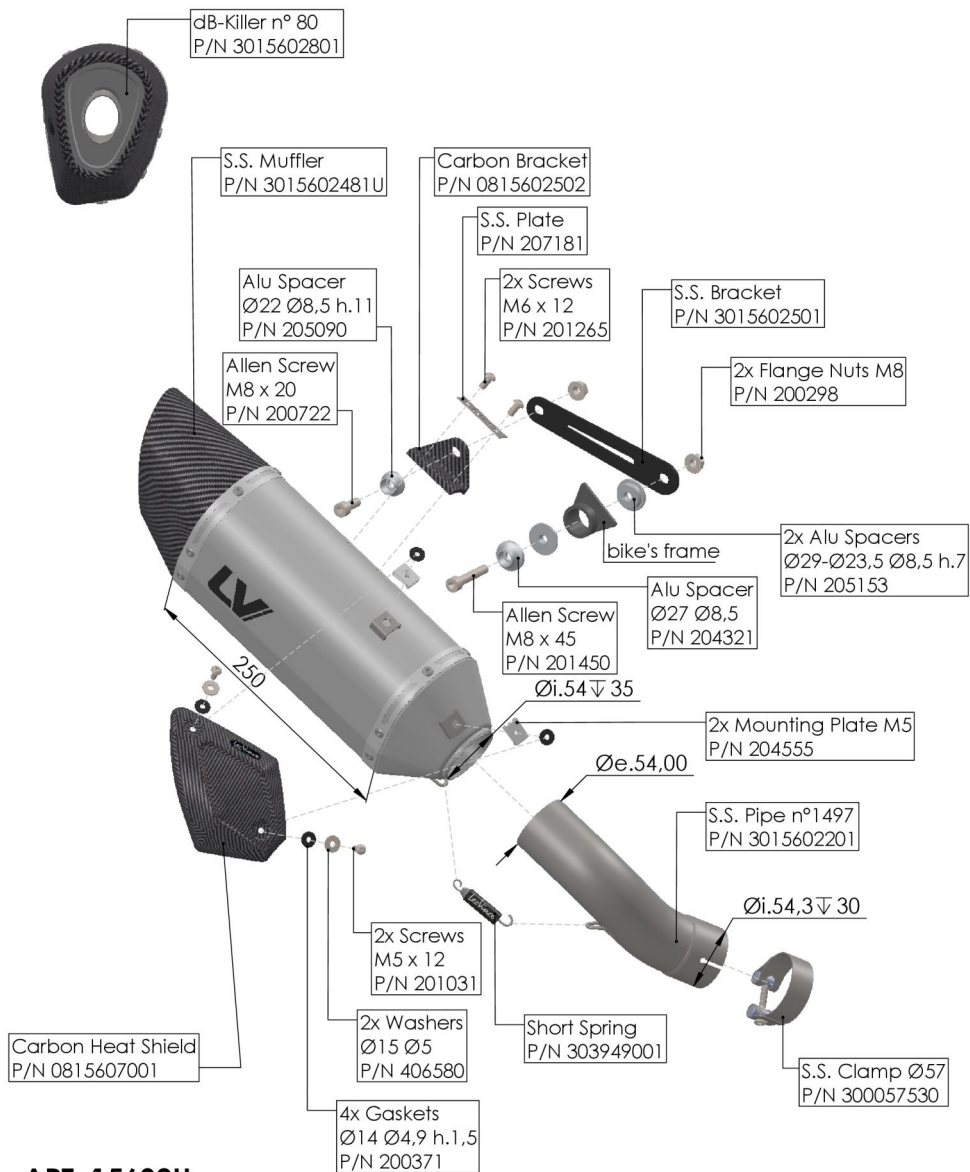


## ART. 15602BU - SPARE PARTS

KAWASAKI NINJA 1000 SX

SLIP-ON - LV-14R - BLACK EDITION

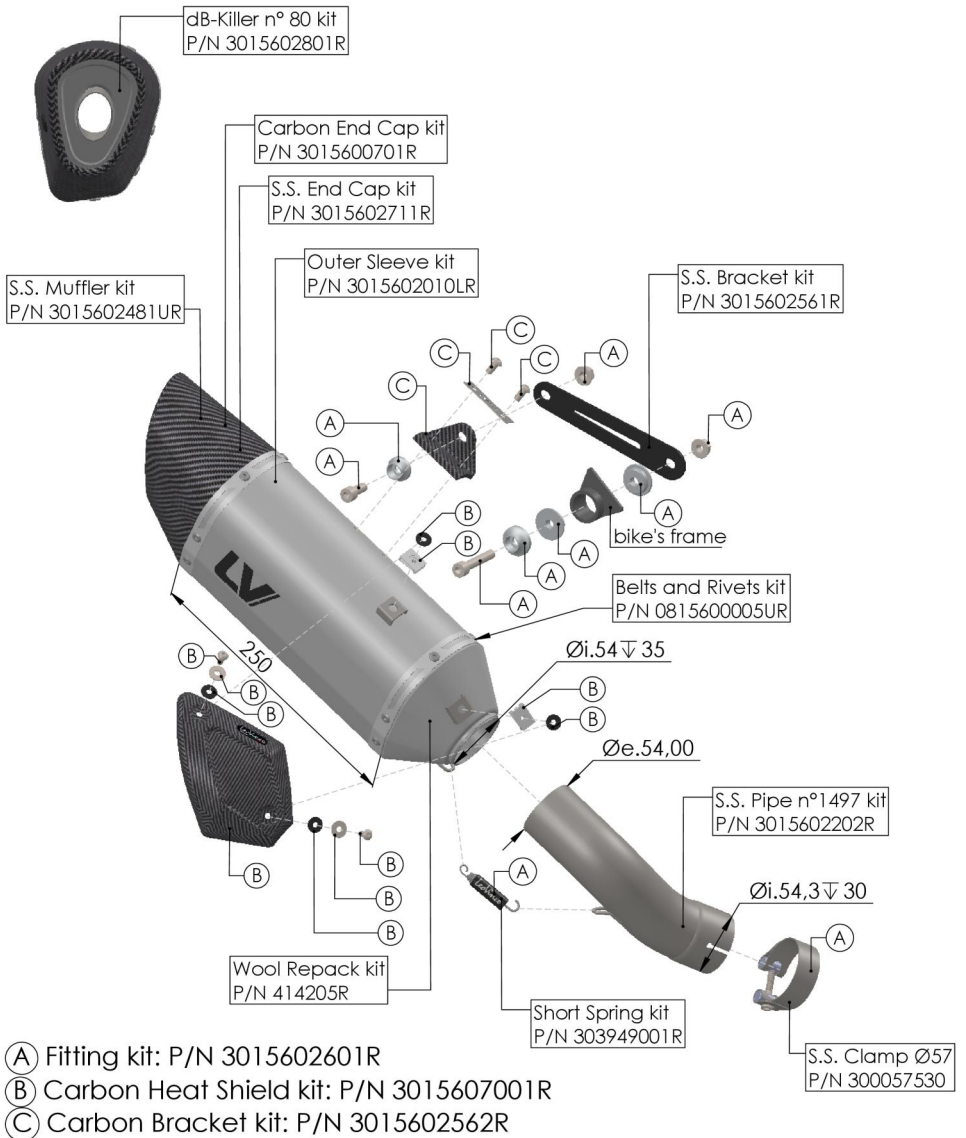




## ART. 15602U

KAWASAKI NINJA 1000 SX

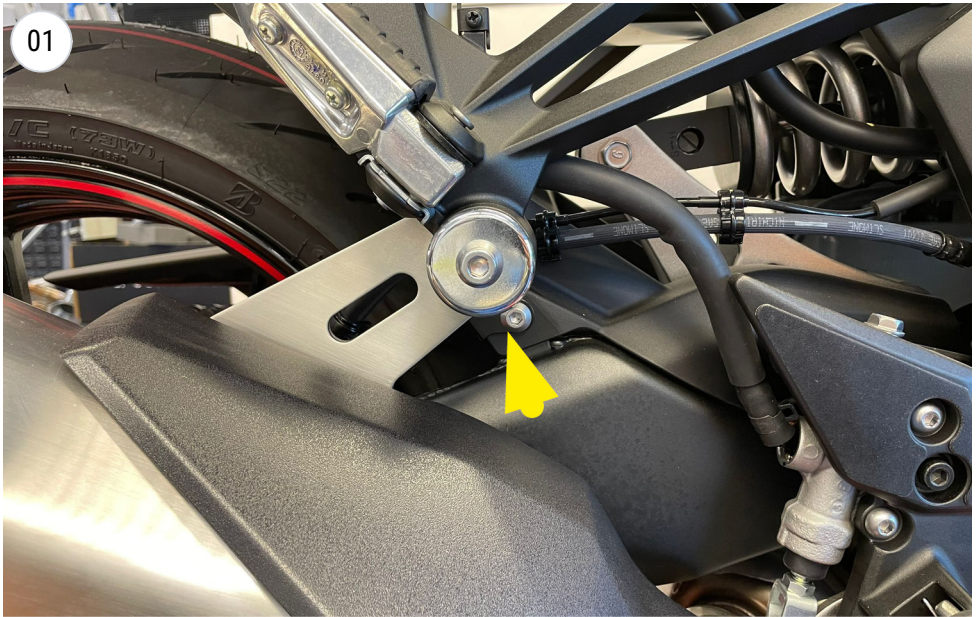
SLIP-ON - LV-14R - STAINLESS STEEL



## ART. 15602U - SPARE PARTS

KAWASAKI NINJA 1000 SX

SLIP-ON - LV-14R - STAINLESS STEEL



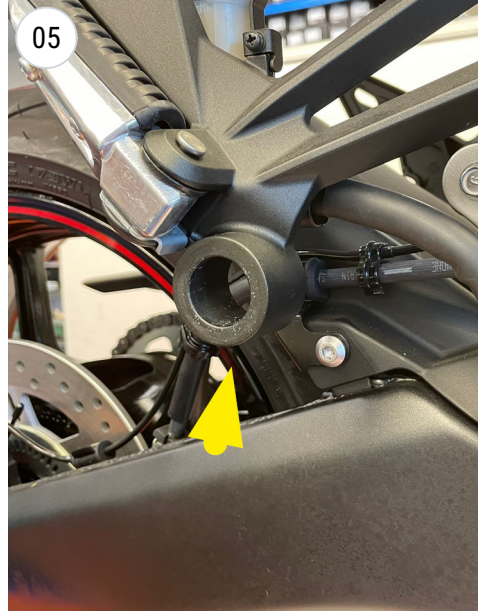
UNSCREW



LOOSE THE CLAMP



INSTALL THE LEOVINCE PIPE



REMOVE THE STOCK SPACERS



INSTALL THE LEOVINCE ALU SPACERS



FIT THE LEOVINCE BRACKET

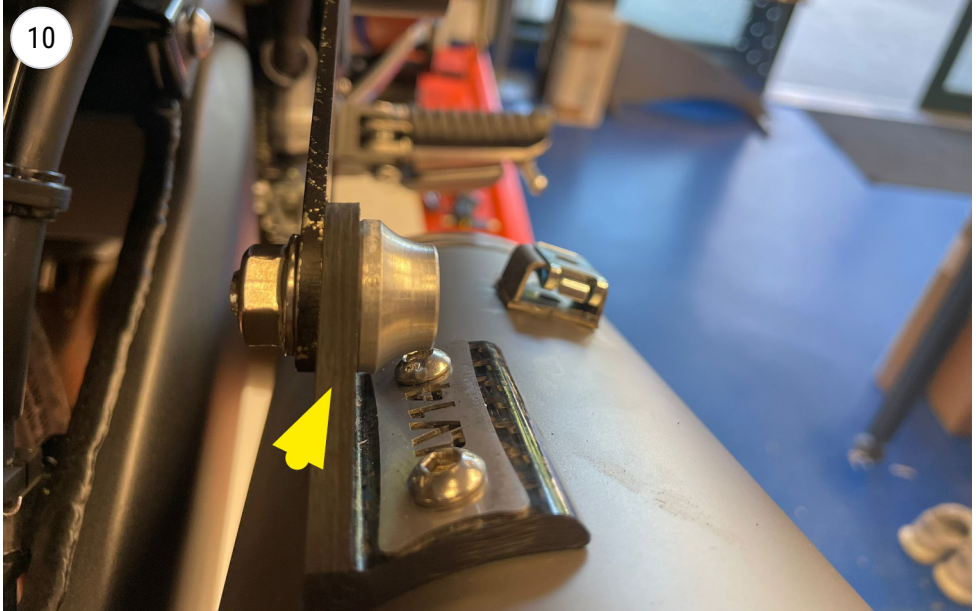


FIT THE LEOVINCE BRACKET ON LEOVINCE MUFFLER



09

SCREW



10

SCREW STACKING



FIT THE LEOVINCE CARBON HEAT SHIELD



HANG THE SPRING

**LISTA DEI COMPONENTI FORNITI:**

Fare riferimento alla distinta componenti ed al disegno del prodotto presenti in questo libretto.

**ATTENZIONE:**

Prima di effettuare qualsiasi operazione accertarsi che la temperatura superficiale del blocco motore e dell'impianto di scarico sia tale da non procurare danni all'operatore e/o alle parti non resistenti al calore (carene, tubazioni, guaine, ecc.).

**INSTALLAZIONE:**

 **Se necessario, battere i tubi di collegamento con un martello di gomma per innestarli correttamente.**

 **È consigliato personale specializzato per l'installazione.**

Foto di riferimento [[ da - a ]]

01. Rimuovere il/i silenziatore/i originale/i. [[ 01 - 02 ]]

02. Verificare che tutte le superfici di accoppiamento siano pulite ed in buone condizioni.

03. Collegare il/i collettore/i LeoVince al/i collettore/i originale/i. [[ 03 ]]

04. Montare distanziali, rondelle e staffe di supporto (quando presenti), e serrare il tutto con la bulloneria, se in dotazione, oppure originaria (come indicato a disegno). [[ 04 - 06 ]]

05. Avvitare la staffa in carbonio con relativa piastrina senza stringere completamente le viti per permettere possibili aggiustamenti. [[ 08 ]]

06. Fissare il/i silenziatore/i LeoVince alla/e staffa/e. [[ 09 - 10 ]]

07. Installare il/i carter paracalore. [[ 11 ]]

08. Vincolare le parti con la/e molla/e o fascetta/e in dotazione. [[ 12 ]]

09. Verificare il corretto allineamento di tutti i componenti, verificare tutti i serraggi ed infine avviare il motore, attendere alcuni minuti che venga raggiunta la temperatura di funzionamento e verificare che non vi siano fughe di gas.

**NOTA BENE:**

Durante i primi km di utilizzo l'impianto di scarico, subirà degli assestamenti ed è possibile che si verifichino minime fughe di gas. Dopo una percorrenza di circa 100 km è necessario effettuare un controllo del serraggio di tutta la bulloneria.

È normale che del fumo bianco fuoriesca dallo scarico dopo il primo utilizzo, anche dopo lo spegnimento il motore.

**REGOLAZIONE:**

La messa a punto di questo silenziatore è stata effettuata nello stabilimento LeoVince su banco di prova elettronico con un veicolo in perfetto stato di utilizzo e regolazioni standard.



**MANUTENZIONE:**

Verificare periodicamente gli attacchi del silenziatore e tutti gli elementi che possono deteriorarsi con l'uso (materiale fonoassorbente, guarnizioni e altre parti in gomma) e provvedere alla loro periodica sostituzione. Per la pulizia del silenziatore è possibile utilizzare benzina, gasolio ed alcool, prestando attenzione ad agire in totale sicurezza e proteggendo le parti del corpo che potrebbero venire a contatto con gli agenti aggressivi, in particolar modo occhi e mani. Non devono essere usati solventi in alcun caso. Un eventuale cambiamento del colore del silenziatore è dato da un utilizzo normale e dipende dalla natura dei materiali e dal calore.

**È VIETATA OGNI MODIFICA O MANOMISSIONE** del silenziatore di scarico.

**BELGROVE SP. Z O.O. DECLINA OGNI RESPONSABILITÀ** derivante da vizi, difetti e cattivo funzionamento del prodotto manomesso o modificato.

**LIST OF SUPPLIED PARTS:**

Refer to the list of components and the product drawing included in this booklet.

**WARNING:**

Before carrying out any work on the exhaust, check that its surface has cooled so that it will not damage components, which are not heat-resistant (such as fairing, hoses, rubber sleeves, etc.), or the operator.

**INSTALLATION:**

 **If necessary, use a rubber mallet to tap the connection pipes into place.**

 **We suggest the fitting to be made by professionals.**

Reference pictures [[ from - to ]]

01. Remove the stock silencer/s. [[ 01 - 02 ]]

02. Check that all mating surfaces are clean and in good conditions.

03. Connect the LeoVince pipe/s to the stock pipe/s. [[ 03 ]]

04. Mount spacers, washers and brackets (if any) as shown on the drawing and then secure by tightening nuts and bolts, if provided, or stock (shown on drawing). [[ 04 - 06 ]]

05. Screw on the carbon bracket with its plate without fully tightening the screws to allow for possible adjustments. [[ 08 ]]

06. Install the LeoVince muffler/s to the bracket/s. [[ 09 - 10 ]]

07. Install the heat shield/s. [[ 11 ]]

08. Link the parts together with the supplied spring/s or clamp/s. [[ 12 ]]

09. Check for correct alignment of all components, check all tightenings and finally start the engine, wait a few minutes for the operating temperature to be reached and check for gas leaks.

**IMPORTANT:**

During the first km of running, the exhaust system needs breaking-in; therefore, slight gas leakage might occur. After approximately 100 Km, check all the fasteners.

It is normal for some white smoke to appear the first time you use the exhaust, even after switching off the engine.

**ADJUSTEMENT:**

This silencer has been developed by LeoVince on an electronic dynamometer using a vehicle in perfect condition, and in standard trim.

**MAINTENANCE:**

From time to time, check all the brackets and fasteners, which could be affected by use (sound-deadening material, seals and other rubber parts) and replace them periodically. The silencer may be cleaned using gasoline, diesel oil or alcohol. Absolutely avoid the use of any kind of solvent. It is normal for there to be some discolouration of the silencer, which is the result of heat and the nature of the materials used.

**IT IS FORBIDDEN TO MODIFY SILENCERS.** Whatever form this may take, Belgrove Sp. z o.o. declines any responsibility for defects, problems, or malfunction, arising from the use of any product which has been modified or tampered with.

**BELGROVE SP. Z O.O. DECLINES ANY RESPONSIBILITY** for defects, problems, or malfunction, arising from the use of any product which has been modified or tampered with.

**LISTE DES PIÈCES FOURNIES:**

Se référer à la liste des pièces et au croquis du produit inclus dans cette notice.

**ATTENTION:**

Avant d'effectuer toute opération, vérifier que le pot d'échappement est bien froid afin d'éviter toute brûlure et toute détérioration aux pièces (carénage, tubes, gaines, etc.).

**MONTAGE:**

 **Si nécessaire, utilisez un maillet en caoutchouc pour taper sur les tubes afin de les emboîter correctement.**

 **Nous conseillons d'effectuer le montage à l'aide personnel spécialisée.**

Photos de référence [[ de - à ]]

01. Démontez le/s silencieux d'origine/s. [[ 01 - 02 ]]

02. Vérifier le nettoyage et le bon état des parties à emboîter.

03. Connecter le/s tube/s LeoVince au/x collecteur/s d'origine/s. [[ 03 ]]

04. Monter les entretoises, les rondelles et les étriers de support, et serrer donc tout l'ensemble par la boulonnerie, si fournie, ou originel (selon le dessin). [[ 04 - 06 ]]

05. Visser le support en carbone avec sa plaque sans serrer complètement les vis pour permettre d'éventuels ajustements. [[ 08 ]]

06. Fixer le/s silencieux LeoVince à la/les patte/s. [[ 09 - 10 ]]

07. Fixer le/s cache pare-chaleur. [[ 11 ]]

08. Fixer à l'aide des ressort/s ou collier/s fournis. [[ 12 ]]

09. Vérifier l'alignement correct de tous les composants, contrôler tous les serrages et enfin démarrer le moteur, attendre quelques minutes que la température de fonctionnement soit atteinte et vérifier qu'il n'y a pas de fuites de gaz.

**IMPORTANT:**

Pendant les premiers km d'utilisation, l'échappement se positionnera. Il est possible qu'il y ait de légères fuites de gaz. Un contrôle du serrage de tous les boulons doit être fait après 100 km.

Il est normal qu'une certaine fumée blanche apparaisse la première fois que vous utilisez l'échappement, même après avoir coupé le moteur.

**REGLAGE:**

La mise au point de ce silencieux est faite dans l'usine LeoVince sur un banc d'essai électronique avec un véhicule en parfait état de marche et des réglages standards.

**ENTRETIEN:**

Vérifier périodiquement les fixations du silencieux et tous les éléments susceptibles de s'abîmer avec le temps (matériau de fonoabsorption, joint et autres pièces en caoutchouc) et les remplacer périodiquement. Pour le nettoyage du silencieux, on peut utiliser de l'essence, du gazole ou de l'alcool. Absolument éviter tout type de solvable solvant. Un éventuel changement de couleur du silencieux est dû à une utilisation normale et provient de la nature des matériaux et de la chaleur.

**IL EST ABSOLUMENT INTERDIT DE MODIFIER LE SILENCIEUX D'ÉCHAPPEMENT.**

Dans le cas contraire, **BELGROVE SP. Z O.O. DÉCLINE TOUTE RESPONSABILITÉ.**



**LISTA DE COMPONENTES SUMINISTRADOS:**

Comprobar la lista de componentes con el dibujo del producto presente en este manual.

**PRECAUCIONES:**

Antes de efectuar cualquier operación, hay que asegurarse de que la temperatura superficial del silenciador del escape no pueda causar daños al operario y/o a las piezas que no resisten el calor (carenas, tuberías, vainas etc.).

**MONTAJE:**

-  **Si es necesario, utilizar un mazo de goma para golpear los tubos de conexión hasta que encajen en su sitio.**
-  **Recomendamos que el montaje se realice con la ayuda de un especialista.**

Imágenes de referencia [[ de - a ]]

01. Desmontar el/los silenciador/es original/es. [[ 01 - 02 ]]
02. Verificar la limpieza y el buen estado de las superficies de acoplamiento.
03. Conectar el/los tubo/s LeoVince a/a los colector/es original/es. [[ 03 ]]
04. Montar los separadores, las arandelas y los estribos de soporte y apretar todo con los bulones en dotación o original, cuando están presentes y tal como se indica en el diseño . [[ 04 - 06 ]]
05. Atornillar el soporte de carbono con su placa sin apretar del todo los tornillos para permitir posibles ajustes. [[ 08 ]]
06. Fijar el/los silenciador LeoVince al/los soporte/s. [[ 09 - 10 ]]
07. Instalar el/los protector/es de calor. [[ 11 ]]
08. Conectar las partes con el/los muelle/s si están en dotación. [[ 12 ]]
09. Compruebe la correcta alineación de todos los componentes, compruebe todos los aprietes y, por último, arranque el motor, espere unos minutos a que alcance la temperatura de funcionamiento y compruebe si hay fugas de gas.

**ADVERTENCIA:**

Durante los primeros Km. de empleo, el silenciador del escape sufrirá unos asentamientos y es posible que se comprueben mínimos escapes de gas. Después de un recorrido de aproximadamente 100 km. es necesario efectuar un control del apretado de todos los tornillos. Es normal que aparezca algo de humo blanco la primera vez que se utiliza el escape, incluso después de apagar el motor.

**REGLAJE:**

La puesta a punto de este silenciador ha sido efectuada en la Fabrica LeoVince sobre un banco de pruebas electrónico, con un vehículo en perfecto estado de uso y regulaciones standard.

**MANTENIMIENTO:**

Verificar periódicamente las uniones del silenciador y todos los elementos que puedan deteriorarse con el uso (material fonoabsorbente, guarniciones y otras piezas en goma) y sustituirlas periódicamente. Para la limpieza del silenciador se puede utilizar gasolina, gasóleo y alcohol. No se puede utilizar solventes de ningún tipo. Un eventual cambio del color del silenciador es normal con el uso y depende de la naturaleza de los materiales y del calor.

**ESTÁ TERMINANTEMENTE PROHIBIDA CUALQUIER MODIFICACIÓN Y/O MANIPULACIÓN DEL SILENCIADOR DE ESCAPE.**

En caso de realizarse **BELGROVE SP. Z O.O. DECLINA CUALQUIER RESPONSABILIDAD** que pueda derivar de vicios, defectos y mal funcionamiento del producto manipulado y/o modificado.

**BESTANDTEILE-LISTE:**

Maßgeblich ist die in diesem Heft enthaltene Komponentenliste und die Zeichnung des Produktes.

**VORSICHTSMASSNAHMEN:**

Bitte vergewissern Sie sich vor jeder Benutzung, daß die Oberflächentemperatur der Auspuffanlage keine Gefahr für den Benutzer bzw. für die nicht hitzebeständigen Teile (Verkleidungen, Leitungen, Ummantelungen usw.) darstellt.

**MONTAGE:**

 **Klopfen sie die verbindungsrohre gegebenenfalls mit einem gummihammer in die richtige position.**

 **Wir empfehlen, dass die montage mit der hilfe von spezialisten durchgeführt wird.**

Referenzbilder [[ von - bis ]]

01. Den/die Original Schalldämpfer/n ausbauen. [[ 01 - 02 ]]

02. Überprüfung des einwandfreien sauberen in gutem Zustandes der Verbindungsflächen.

03. Schiebe den/die LeoVince Verbindungsrohr auf das/die Original-Verbindungsrohr/e. [[ 03 ]]

04. Montieren Sie den/die Abstandhalter, die Unterlegscheiben und den/die Halter (falls vorhanden). Befestigen Sie alles mit den mitgelieferten oder Original Schrauben (siehe Zeichnung). [[ 04 - 06 ]]

05. Schrauben Sie die Carbonhalterung mit ihrer Platte an, ohne die Schrauben vollständig anzuziehen, um eventuelle Anpassungen zu ermöglichen. [[ 08 ]]

06. Montieren Sie die/den LeoVince Schalldämpfer Halterung/en an die/den Halterung/en. [[ 09 - 10 ]]

07. Das/die Hitzeschild/er befestigen. [[ 11 ]]

08. Befestigen Sie die Teile mit der/den Feder/n oder Klammer/n, falls vorhanden. [[ 12 ]]

09. Prüfen Sie die korrekte Ausrichtung aller Komponenten und ob alle Schrauben ausreichend festgezogen sind. Starten Sie anschließend den Motor, warten Sie einige Minuten bis die Betriebstemperatur erreicht ist und stellen Sie sicher, dass nirgendwo Abgase austreten.

**ZUR BEACHTUNG:**

Während der ersten gefahrenen km fährt sich die gesamte Auspuffanlage ein und es ist möglich, daß sich minimale Gasaustritte bemerkbar machen. Nach etwa 100 km Fahrt müssen alle Schrauben überprüft werden und ggf nachgezogen werden.

Es ist normal, dass nach der ersten Benutzung weißer Rauch aus dem Auspuff kommt, auch wenn der Motor abgestellt wurde.



**EINSTELLUNG:**

Die Vergasereinstellung bei der Montage dieses Schalldämpfers wurde im LeoVince-Werk auf einem elektronischen Prüfstand mit einem Fahrzeug in perfektem Benutzungszustand und mit der vom Werk vorgesehenen Regulierung vorgenommen.

**WARTUNG:**

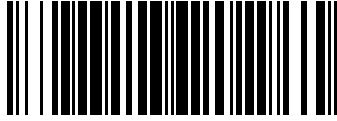
Bitte überprüfen Sie in regelmäßigen Abständen die Anschlüsse des Schalldämpfers und alle verschleißanfälligen Elemente (Schalldämmungsmaterial, Dichungen u. andere Gummiteile) und die von Zeit zu Zeit austauschen. Zur Reinigung des Schalldämpfers Benzin, Gasöl oder Alkohol benutzen. Keine Lösemittel verwenden. Eine eventuelle Verfärbung des Schalldämpfers kann beim normalen Gebrauch auftreten und ist kein Grund zur Reklamation.

**VERBOTEN IST JEGliche VERÄNDERUNG BZW.** Eingriffe am Auspuff-Schalldämpfer: bei Zuwiderhandlung lehnt Belgrove Sp. z o.o. jegliche Verantwortung infolge von Schäden, Defekten und mangelnder Funktionsfähigkeit des veränderten Produktes ab.

**BELGROVE SP. Z O.O. JEGliche VERANTWORTUNG** infolge von Schäden, Defekten und mangelnder Funktionsfähigkeit des veränderten Produktes ab.

**NOTE - NOTES - REMARQUES - ANMERKUNGEN - NOTAS**

**NOTE - NOTES - REMARQUES - ANMERKUNGEN - NOTAS**



L15602U

2025-01-17 REV.02

# LeoVince



[leovince.com](https://leovince.com)



**International Customer Service:**  
[info@leovince.com](mailto:info@leovince.com)

**North America Customer Service:**  
[infousa@leovince.com](mailto:infousa@leovince.com) - +1-844-5367625