



L14436X

10-07-2023 REV.00

LeoVince®

leovince.com



International Customer Service:
info@leovince.com

North America Customer Service:
infousa@leovince.com - +1-844-536-7625

LeoVince®

INFORMAZIONI TECNICHE
TECHNICAL INFORMATION
INFORMATIONS TECHNIQUES
TECHNISCHE INFORMATIONEN
INFORMACIONES TECNICAS

ART. 14436X
SLIP-ON
X3 EVO

KTM
EXC-F 250/350/450/500

HUSQVARNA
FE 250/350/450/501

GASGAS
EC 250/350 F



ART. 14436X

Nome/Given name/Prénom/Vorname/ Nombre

.....

Cognome//Surname/Nom/ Name/ Apellido

.....

Indirizzo /Address/Adresse/Adresse/ Dirección

.....

Targa veicolo/Vehicle registration plate/Plaque d'immatriculation/Kennzeichen des Fahrzeuges/Matrícula del vehículo

.....

Tel.

.....

Data e timbro del rivenditore

Date and seller's stamp

Date et tampon du revendeur

Datum und Stempel des Verkäufers

Fecha y sello del vendedor

ADVERTENCIA:

Durante los primeros Km. de empleo, el silenciador del escape sufrirá unos asentamientos y es posible que se comprueben mínimos escapes de gas. Después de un recorrido de aproximadamente 100 km. es necesario efectuar un control del apretado de todos los tornillos.

Es normal que aparezca algo de humo blanco la primera vez que se utiliza el escape, incluso después de apagar el motor.

REGLAJE:

La puesta a punto de este silenciador ha sido efectuada en la Fabrica Leovince sobre un banco de pruebas electrónico, con un vehículo en perfecto estado de uso y regulaciones standard.

MANTENIMIENTO:

Verificar periódicamente las uniones del silenciador y todos los elementos que puedan deteriorarse con el uso (material fonoabsorbente, guarniciones y otras piezas en goma) y sustituirlas periódicamente. Para la limpieza del silenciador se puede utilizar gasolina, gasóleo y alcohol. No se puede utilizar solventes de ningún tipo. Un eventual cambio del color del silenciador es normal con el uso y depende de la naturaleza de los materiales y del calor.

ESTÁ TERMINANTEMENTE PROHIBIDA CUALQUIER MODIFICACIÓN Y/O MANIPULACIÓN DEL SILENCIADOR DE ESCAPE.

En caso de realizarse **BELGROVE SP. Z O. O. DECLINA CUALQUIER RESPONSABILIDAD** que pueda derivar de vicios, defectos y mal funcionamiento del producto manipulado y/o modificado.

LISTA DE COMPONENTES SUMINISTRADOS:

Comprobar la lista de componentes con el dibujo del producto presente en este manual.

PRECAUCIONES:

Antes de efectuar cualquier operación, hay que asegurarse de que la temperatura superficial del silenciador del escape no pueda causar daños al operario y/o a las piezas que no resisten el calor (carenas, tuberías, vainas etc.).

**ACONSEJAMOS DE EFECTUAR EL MONTAJE CAM EL
AYUDO DE UN ESPECIALISTA**

imágenes de referencia [[de - a]]

- 01) Quitar el panel lateral porta número. [[01 - 03b]]
- 02) Quitar el asiento. (Sólo KTM y GASGAS). [[03c]]
- 03) Desmontar el/los silenciador/es original/es. [[04 - 06]]
- 04) Verificar la limpieza y el buen estado de las superficies de acoplamiento.
- 05) Montar los separadores, las arandelas y los estribos de soporte y apretar to do con los bulones en dotacion o orginal, cuando están presentes y tal como se indica en el diseño. [[07 - 08c]]
- 06) Conectar el/los silenciador/es LeoVince a/a los collector/es original/es.
- 07) Verificar la correcta alineación.
- 09) Conectar las partes con el/los muelle/s si están en dotación. [[09]]
- 08) Instalar el/los silenciador LeoVince. [[10]]
- 10) Controlar el apretado de los tornillos, bulones y de la abrazadera instaladas.
- 11) Montar todas las piezas de primer equipo necesarias, previamente desinstaladas, en sentido inverso. [[11]]
- 12) Si el montaje se realizó correctamente, las piezas no tienen interferencias.
- 13) Controlar todos los apretados.
- 14) Encender el motor, aguardar algunos minutos hasta que se alcance la temperatura de funcionamiento y verificar que no existan fugas de gas. [[12]]

Informazioni del proprietario Owner's information Informations du propriétaire Informationen des Eigentümers Ficha del propietario del propietario	pag. 02
Lista dei componenti List of components Liste des composants Inhaltsverzeichnis Ficha del propietario del propietario	pag. 04
Peso / Weight / Poids / Gewicht	pag. 05
Online version QR code	pag. 05
Disegni tecnici Technical drawings Eclatés Technische Zeichnungen Despieces	pag. 06
Immagini per installazione Fitting pictures Photos d'installation Installationsbilder Imágenes de la instalación	pag. 08
Appunti, Notes, Notizen, Notas	pag. 13
Istruzioni di montaggio Fitting instructions Notice de montage Montageanleitungen Instrucciones de montaje	pag. 14 pag. 16 pag. 18 pag. 20 pag. 22

**LISTA DEI COMPONENTI - LIST OF COMPONENTS - LISTE DES
COMPOSANTS - VERPACKUNGSIHALT - LISTA DE COMPONENTES**

ITALIANO		STAINLESS STEEL	
Silenziatore	P/N:	3014436481	
Kit minuteria	P/N:	3014436601	

ENGLISH		STAINLESS STEEL	
Muffler	P/N:	3014436481	
Fitting kit	P/N:	3014436601	

FRANCAIS		STAINLESS STEEL	
Silencieux	P/N:	3014436481	
Kit de fixation	P/N:	3014436601	

DEUTSCH		STAINLESS STEEL	
Endschalldämpfer	P/N:	3014436481	
Montagesatz	P/N:	3014436601	

ESPAÑOL		STAINLESS STEEL	
Silenciador	P/N:	3014436481	
Kit de montaje	P/N:	3014436601	

ZUR BEACHTUNG:

Während der ersten gefahrenen km fährt sich die gesamte Auspuffanlage ein und es ist möglich, daß sich minimale Gasaustritte bemerkbar machen. Nach etwa 100 km Fahrt müssen alle Schrauben überprüft werden und ggf nachgezogen werden.

Es ist normal, dass nach der ersten Benutzung weißer Rauch aus dem Auspuff kommt, auch wenn der Motor abgestellt wurde.

EINSTELLUNG:

Die Vergasereinstellung bei der Montage dieses Schalldämpfers wurde im Leovince-Werk auf einem elektronischen Prüfstand mit einem Fahrzeug in perfektem Benutzungszustand und mit der vom Werk vorgesehenen Regulierung vorgenommen.

WARTUNG:

Bitte überprüfen Sie in regelmäßigen Abständen die Anschlüsse des Schalldämpfers und alle verschleißanfälligen Elemente (Schalldämmungsmaterial, Dichthungen u. andere Gummiteile) und die von Zeit zu Zeit austauschen. Zur Reinigung des Schalldämpfers Benzin, Gasöl oder Alkohol benutzen. Keine Lösemittel verwenden. Eine eventuelle Verfärbung des Schalldämpfers kann beim normalen Gebrauch auftreten und ist kein Grund zur Reklamation.

VERBOTEN IST JEGLICHE VERÄNDERUNG BZW. Eingriffe am Auspuff-Schalldämpfer: bei Zuwiderhandlung lehnt Belgrove Sp. z o. o. jegliche Verantwortung infolge von Schäden, Defekten und mangelnder Funktionsfähigkeit des veränderten Produktes ab.

BELGROVE SP. Z O. O. JEGLICHE VERANTWORTUNG infolge von Schäden, Defekten und mangelnder Funktionsfähigkeit des veränderten Produktes ab.

D**MONTAGEANLEITUNGEN****BESTANDTEILE-LISTE:**

Maßgeblich ist die in diesem Heft enthaltene Komponentenliste und die Zeichnung des Produktes.

VORSICHTSMASSNAHMEN:

Bitte vergewissern Sie sich vor jeder Benutzung, daß die Oberflächentemperatur der Auspuffanlage keine Gefahr für den Benutzer bzw. für die nicht hitzebeständigen Teile (Verkleidungen, Leitungen, Ummantelungen usw.) darstellt.

**WIR EMPFEHLEN, DASS DIE MONTAGE MIT DER HILFE VON
SPEZIALISTEN DURCHGEFÜHRT WIRD**

Referenzbilder [[von-bis]]

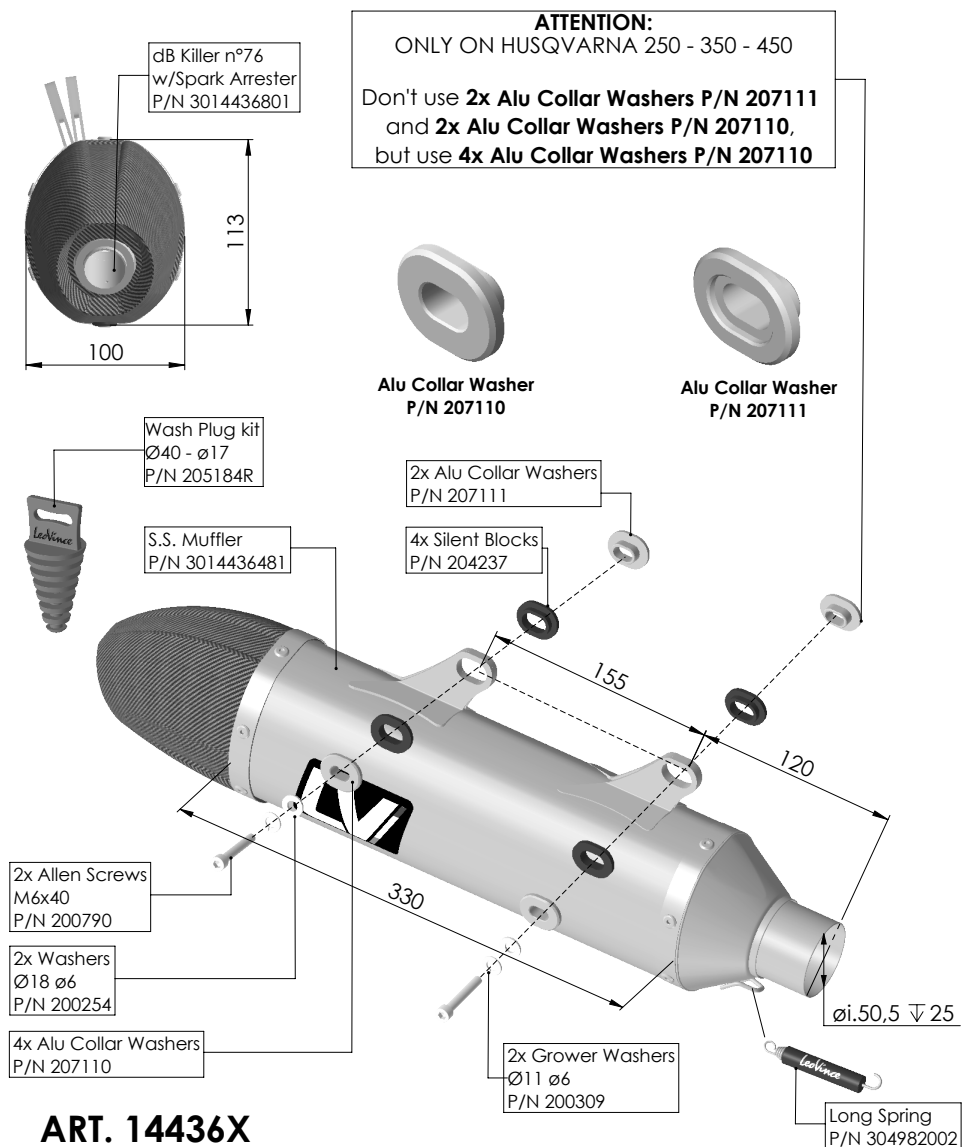
- 01) Entferne das seitliche Kennzeichen. [[01 - 03b]]
- 02) Entferne die Sitzbank des Motorrads. (Nur KTM und GAS GAS). [[03c]]
- 03) Den die Original)Schalldämpfer/n ausbauen. [[04 - 06]]
- 04) Überprüfung des einwandfreien sauberen in gutem Zustand der Verbindungsflächen.
- 05) Montieren Sie den/die Abstandhalter, die Unterlegscheiben und den/die Halter (falls vorhanden). Befestigen Sie alles mit den mitgelieferten oder Original Schrauben (siehe Zeichnung). [[07 - 08c]]
- 06) Schließen Sie den/die LeoVince Endschalldämpfer, auf das/die Original-Verbindungsrohr/e.
- 07) Überprüfen Sie die Ausrichtung der Teile.
- 09) Befestigen Sie die Teile mit der/den Feder/n oder Klammer/n, falls vorhanden. [[09]]
- 08) Den/die LeoVince Schalldämpfer befestigen. [[10]]
- 10) Prüfen Sie das Anziehen von Schrauben, Muttern und Schellen.
- 11) Bauen Sie alle erforderlichen Originalteile, die zuvor entfernt wurden, in umgekehrter Reihenfolge wieder an. [[11]]
- 12) Bei ordnungsgemäßer Montage, haben die Teile keine Störungen.
- 13) Den festen Sitz der Verschraubungen prüfen.
- 14) Den Motor anlassen, einige Minuten warten, bis die Betriebstemperatur erreicht wird und um sicherstellen, daß nirgendwo Auspuffgas austritt, ggf. alle Schrauben noch einmal nachziehen. [[12]]

PESO - WEIGHT - POIDS - GEWICHT - PESO (Kg)	
ORIGINALE / STOCK / ORIGINE / ORIGINAL	/
LeoVince	2,60



manuale di istruzioni
owner's manual
manuel d'instruction
Betriebsanleitung
manual de instrucciones

https://static.leovince.com/products/booklets/14436X_booklet.pdf



ART. 14436X

**KTM
HUSQVARNA
GASGAS**

EXC-F 250/350/450/500
FE 250/350/450/501
EC 250/350 F

SLIP-ON X3 EVO - STAINLESS STEEL

IMPORTANT:

Pendant les premiers km d'utilisation, l'échappement se positionnera. Il est possible qu'il y ait de légères fuites de gaz. Un contrôle du serrage de tous les boulons doit être fait après 100 km.

Il est normal qu'une certaine fumée blanche apparaisse la première fois que vous utilisez l'échappement, même après avoir coupé le moteur.

REGLAGE:

La mise au point de ce silencieux est faite dans l'usine Leovince sur un banc d'essai électronique avec un véhicule en parfait état de marche et des réglages standards.

ENTRETIEN:

Vérifier périodiquement les fixations du silencieux et tous les éléments susceptibles de s'abîmer avec le temps (matériau de fonoabsorption, joint et autres pièces en caoutchouc) et les remplacer périodiquement. Pour le nettoyage du silencieux, on peut utiliser de l'essence, du gazole ou de l'alcool. Absolument éviter tout type de solvant solvable. Un éventuel changement de couleur du silencieux est dû à une utilisation normale et provient de la nature des matériaux et de la chaleur.

IL EST ABSOLUMENT INTERDIT DE MODIFIER LE SILENCIEUX D'ÉCHAPPEMENT

Dans le cas contraire, **BELGROVE SP. Z O. O. DÉCLINE TOUTE RESPONSABILITÉ.**

F NOTICE DE MONTAGE

LISTE DES PIÈCES FOURNIES:

Se référer à la liste des pièces et au croquis du produit inclus dans cette notice .

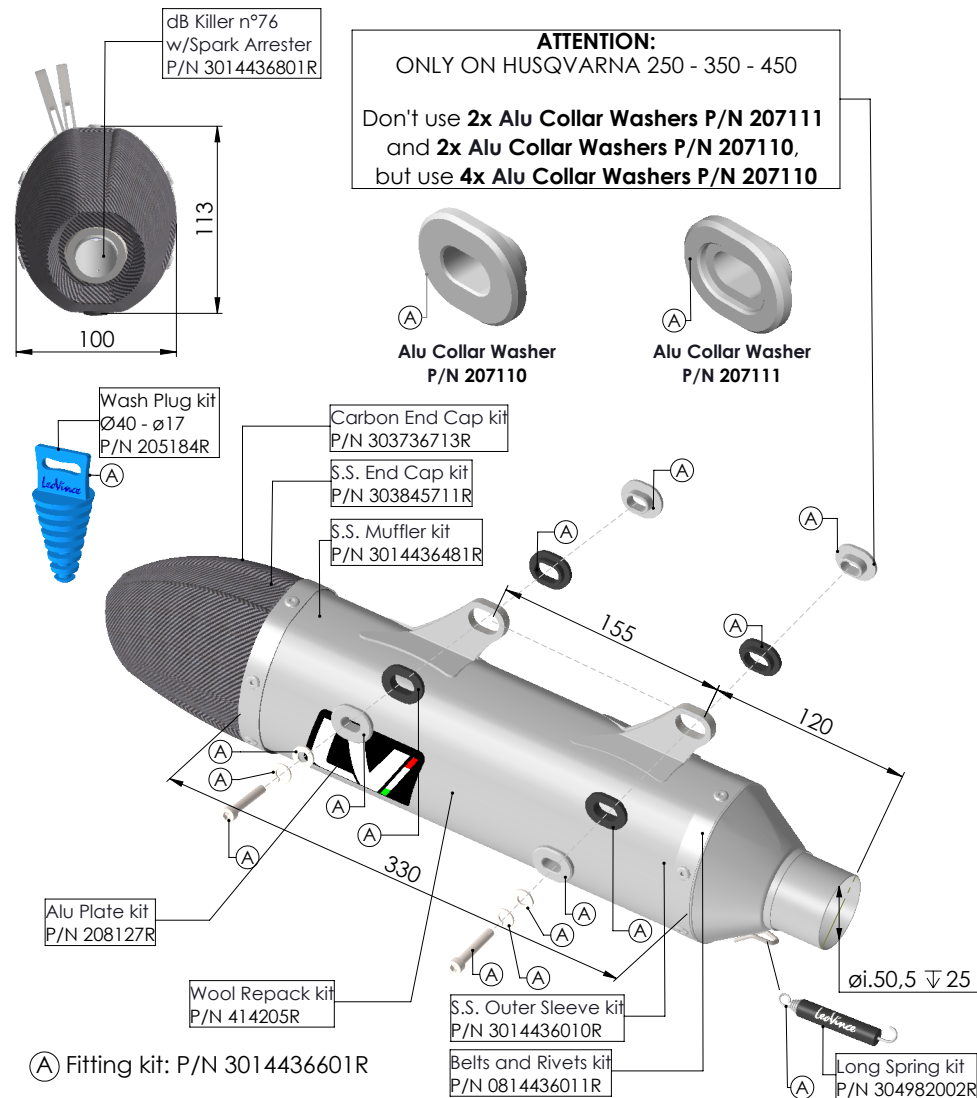
ATTENTION:

Avant d'effectuer toute opération, vérifier que le pot d'échappement est bien froid afin d'éviter toute brûlure et toute détérioration aux pièces (carénage, tubes, gaines, etc.) .

NOUS CONSEILLONS D'EFFECTUER LE MONTAGE A L'AIDE PERSONNEL SPECIALISE MONTAGE

photos de référence [[de - à]]

- 01) Retirer la plaque numéro latérale. [[01 - 03b]]
- 02) Retirer la selle (KTM et GAS GAS uniquement). [[03c]]
- 03) Démontez le/s silencieux d'origines. [[04 - 06]]
- 04) Vérifier le nettoyage et le bon état des parties à emboîter.
- 05) Monter les entretoises, les rondelles et les étriers de support, et serrer donc tout l'ensemble par la boulonnerie, si fournie, ou originel (selon le dessin). [[07 - 08c]]
- 06) Connecter le/s silencieux LeoVince au/x collecteur/s d'origine/s.
- 07) Vérifier le bon alignement.
- 08) Fixer à l'aide des ressort/s ou collier/s fournis. [[09]]
- 09) Installer le/s silencieux LeoVince. [[10]]
- 10) Vérifier le serrage serrage des vis, boulons et colliers placées.
- 11) Réinstaller toutes les pièces d'origine nécessaires, précédemment désinstallé, en sens inverse. [[11]]
- 12) Si le montage a été correctement effectué, les pièces n'ont aucune interférence.
- 13) Vérifier tous les serrages.
- 14) Mettre en marche le moteur, attendre quelques instants afin que la erifferre de fonctionne-ment soit atteinte puis erifier qu'il n'y a pas de fuites. [[12]]



ART. 14436X - SPARE PARTS

KTM	EXC-F 250/350/450/500
HUSQVARNA	FE 250/350/450/501
GASGAS	EC 250/350 F

SLIP-ON X3 EVO - STAINLESS STEEL

01



KTM 450 EXC-F



HUSQVARNA FE



GASGAS CE F

IMPORTANT:

During the first km of running, the exhaust system needs breaking-in; therefore, slight gas leakage might occur. After approximately 100 Km, check all the fasteners. It is normal for some white smoke to appear the first time you use the exhaust, even after switching off the engine.

ADJUSTEMENT:

This silencer has been developed by Leovince on an electronic dynamometer using a vehicle in perfect condition, and in standard trim

MAINTENANCE:

From time to time, check all the brackets and fasteners, which could be affected by use (sound-deadening material, seals and other rubber parts) and replace them periodically. The silencer may be cleaned using gasoline, diesel oil or alcohol. Absolutely avoid the use of any kind of solvent. It is normal for there to be some discolouration of the silencer, which is the result of heat and the nature of the materials used.

IT IS FORBIDDEN TO MODIFY SILENCERS. Whatever form this may take, Belgrove Sp. z o. o. declines any responsibility for defects, problems, or malfunction, arising from the use of any product which has been modified or tampered with.

BELGROVE SP. Z O. O. DECLINES ANY RESPONSIBILITY for defects, problems, or malfunction, arising from the use of any product which has been modified or tampered with.

LIST OF SUPPLIED PARTS:

Refer to the list of components and the product drawing included in this booklet.

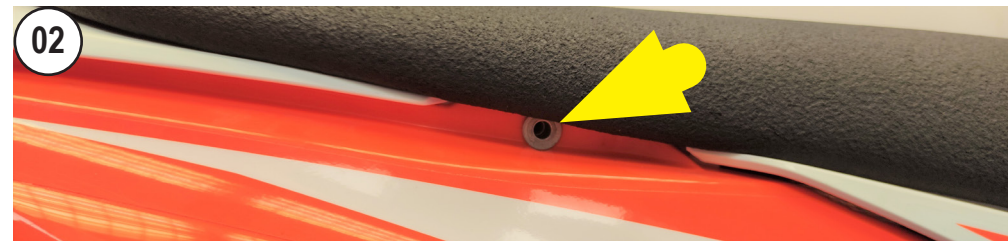
WARNING:

before carrying out any work on the exhaust, check that its surface has cooled so that it will not damage components, which are not heat-resistant (such as fairing, hoses, rubber sleeves, etc.) , or the operator.

WE SUGGEST THE FITTING TO BE MADE BY PROFESSIONALS

reference pictures [[from - to]]

- 01) Remove the side panel.
- 02) Remove the seat. (KTM and GAS GAS only)
- 03) Remove the stock silencer/s.
- 04) Check that all mating surfaces are clean and in good conditions.
- 05) Mount spacers, washers and brackets (if any) as shown on the drawing and then secure by tightening nuts and bolts, if provided, or stock (shown on drawing).
- 06) Connect the LeoVince muffler/s to the stock pipe/s.
- 07) Check the right alignment.
- 08) Link the parts together with the supplied spring/s or clamp/s.
- 09) Install the LeoVince muffler/s.
- 10) Check the tightening of clamps, nuts and bolts.
- 11) Reinstall all the necessary original components, previously uninstalled, proceeding in reverse.
- 12) If assembly has been correctly undertaken, the parts have not interference.
- 13) Check all the tightenings.
- 14) Start the engine, wait a few minutes until it reaches operating temperature, and check that there are no gas leaks.



UNSCREW



KTM / GASGAS



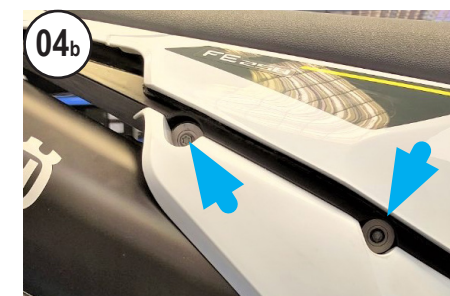
HUSQVARNA



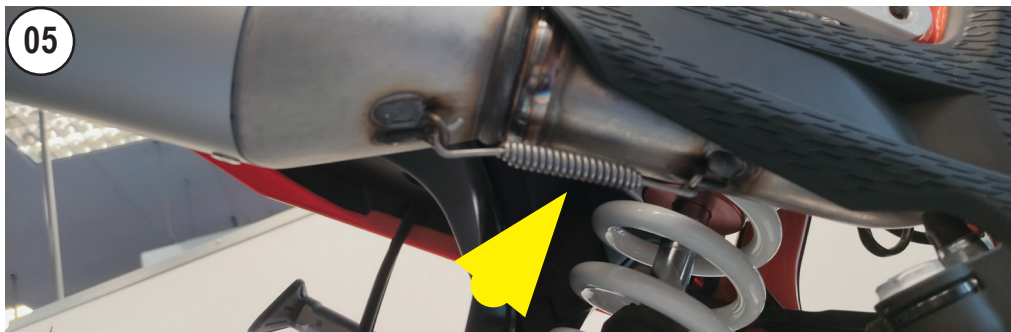
ONLY ON KTM & GASGAS REMOVE THE SEAT



KTM / GASGAS



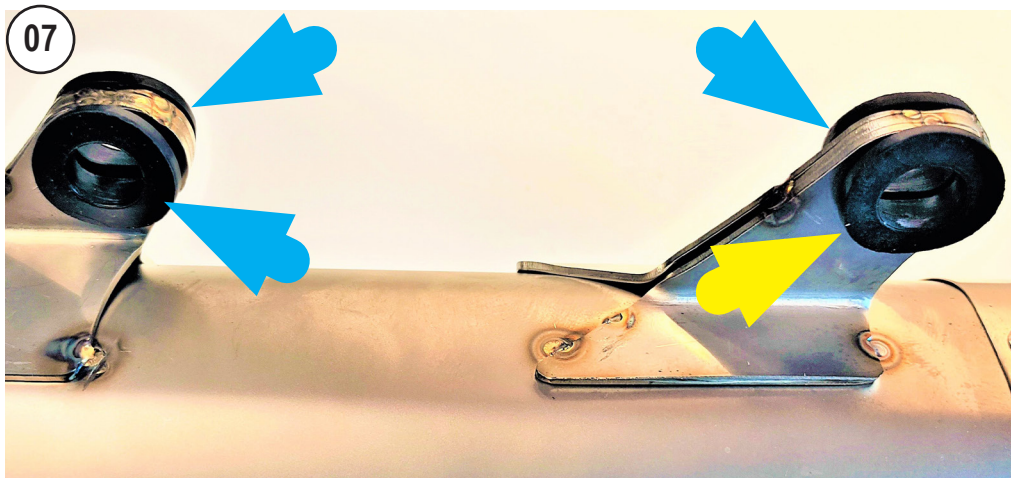
HUSQVARNA



UNHOOK THE STOCK SPRING



SLIDE OFF THE MUFFLER



INSERT THE SILENT BLOCKS IN TO THE BRACKET' SLOTS

NOTA BENE:

durante i primi km di utilizzo l'impianto di scarico, subirà degli assestamenti ed è possibile che si verifichino minime fughe di gas. Dopo una percorrenza di circa 100 km è necessario effettuare un controllo del serraggio di tutta la bulloneria. È normale che del fumo bianco fuoriesca dallo scarico dopo il primo utilizzo, anche dopo lo spegnimento il motore.

REGOLAZIONE:

la messa a punto di questo silenziatore è stata effettuata nello stabilimento Leovince su banco di prova elettronico con un veicolo in perfetto stato di utilizzo e regolazioni standard.

MANUTENZIONE:

verificare periodicamente gli attacchi del silenziatore e tutti gli elementi che possono deteriorarsi con l'uso (materiale fonoassorbente, guarnizioni e altre parti in gomma) e provvedere alla loro periodica sostituzione. Per la pulizia del silenziatore è possibile utilizzare benzina, gasolio ed alcool, prestando attenzione ad agire in totale sicurezza e proteggendo le parti del corpo che potrebbero venire a contatto con gli agenti aggressivi, in particolar modo occhi e mani. Non devono essere usati solventi in alcun caso. Un eventuale cambiamento del colore del silenziatore è dato da un utilizzo normale e dipende dalla natura dei materiali e dal calore.

E' VIETATA OGNI MODIFICA O MANOMISSIONE del silenziatore di scarico.

BELGROVE SP. Z O. O. DECLINA OGNI RESPONSABILITÀ derivante da vizi, difetti e cattivo funzionamento del prodotto manomesso o modificato.

ISTRUZIONI DI MONTAGGIO

LISTA DEI COMPONENTI FORNITI:

Fare riferimento alla distinta componenti ed al disegno del prodotto presenti in questo libretto.

ATTENZIONE:

prima di effettuare qualsiasi operazione accertarsi che la temperatura superficiale del blocco motore e dell'impianto di scarico sia tale da non procurare danni all'operatore e/o alle parti non resistenti al calore (carene, tubazioni, guaine ecc.) .

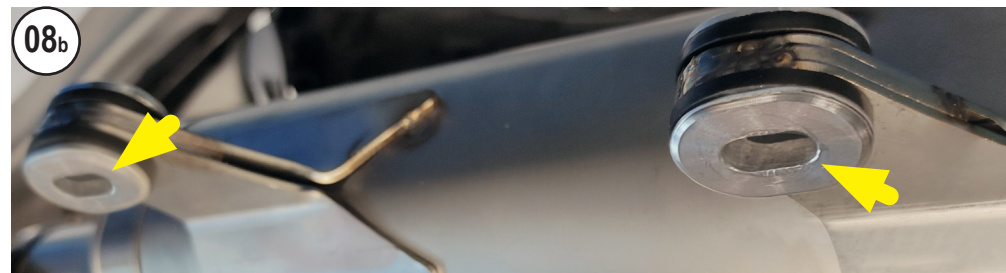
È CONSIGLIATO PERSONALE SPECIALIZZATO PER L'INSTALLAZIONE

foto di riferimento [[da a]]

- 01) Rimuovere la tabella porta numero laterale. [[01 - 03b]]
- 02) Rimuovere la sella (solo KTM e GASGAS). [[03c]]
- 03) Rimuovere il/i silenziatore/i originale/i. [[04 - 06]]
- 04) Verificare che tutte le superfici di accoppiamento siano pulite ed in buone condizioni.
- 05) Montare distanziali, rondelle e staffe di supporto (quando presenti), e serrare il tutto con la bulloneria, se in dotazione, oppure originaria (come indicato a disegno). [[07 - 08c]]
- 06) Collegare il/i silenziatore/i LeoVince, al/i collettore/i originale/i.
- 07) Verificare il corretto allineamento.
- 08) Vincolare le parti con la/e molla/e o fascetta/e in dotazione. [[09]]
- 09) Installare il/i silenziatore/i LeoVince. [[10]]
- 10) Verificare il serraggio di viti, dadi e fascette installate.
- 11) Reinstallare le parti necessarie, precedentemente rimosse, procedendo in senso inverso. [[11]]
- 12) Se il montaggio è effettuato correttamente, le parti non hanno interferenze.
- 13) Verificare tutti i serraggi.
- 14) Avviare il motore, attendere alcuni minuti che venga raggiunta la temperatura di funzionamento e verificare che non vi siano fughe di gas. [[12]]



KTM/GASGAS - FRAME SIDE COLLAR WASHERS - P/N 207110



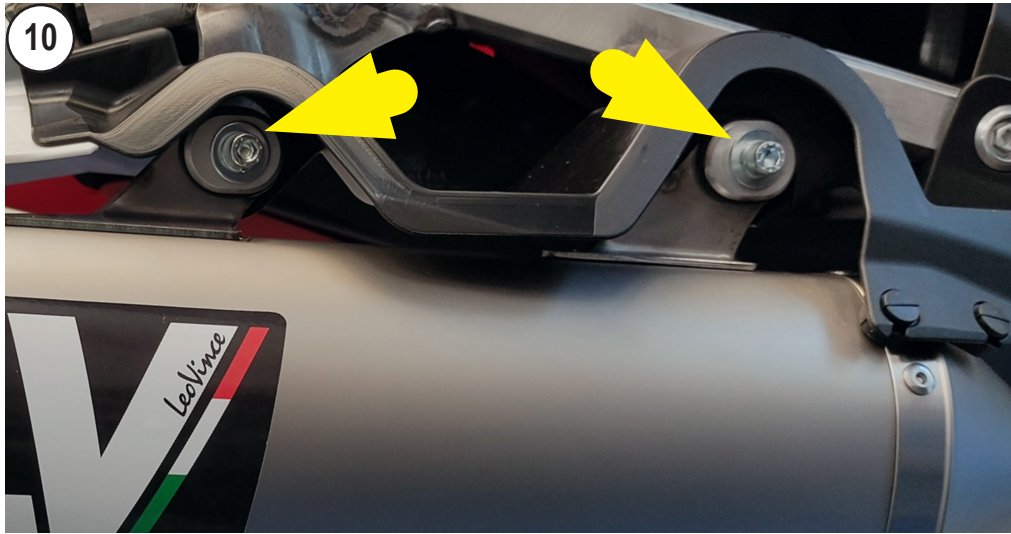
HUSQVARNA - FRAME SIDE COLLAR WASHERS - P/N 207111



KTM / GASGAS / HUSQVARNA - EXTERNAL SIDE COLLAR WASHERS - P/N 207111



HANGUP THE SPRING



FIX THE MUFFLER



REINSTALL THE STOCK PARTS



R I D E . D O M I N A T E . R O A R .

APPUNTI, NOTES, NOTIZEN, NOTAS